

# **FV200 SERIES**

**HIGH SPEED FEED-OFF-THE-ARM,  
DOUBLE-CHAINSTITCH MACHINE FOR LAP SEAMING**  
ラップシーム用高速送り出し腕型2重環縫ミシン

---

Second edition; issued on September, 1990

第二版 (1990年9月発行)



**PEGASUS®**

## はじめに

このパーツカタログは、1990年9月に製造中のFV-200を基に、その構成パーツを下記の要領で編集しています。

### 機構別収録

2～37頁の見開きの左側に、その機構を構成するパーツの分解図に参照番号をつけてのせ、右側に参照番号、部品番号、名称、数量を示したリストをのせています。

●ネジの名称「/」以降は、当社のネジ分類記号です。

### ゲージパーツ

ゲージパーツ系列構成図・ゲージパーツ表 (38～40頁)  
これらの部品は、特定の形状にのみ使用されている部品で、ゲージパーツ表は40頁に、系列構成図は38～39頁に一括して記載しています。

### 部品番号インデックス

42～43頁の部品番号インデックスを利用すると、部品番号だけでそのパーツの形状、名称などが引き出せます。

### 部品ご注文

パーツを注文するときは、必ず部品番号を明示してください。

このパーツカタログの部品番号、パーツの形状などを予告なしに変更することがありますので、あらかじめご承知ください。

## INTRODUCTION

This parts catalog covers the machines manufactured in September, 1990 and is arranged in the following manner.

### ARRANGEMENT BY MECHANISM(pages 2-37)

Each mechanism is arranged on facing pages, the first page containing the illustrations and the second page containing the data of the individual parts.

### GAUGE PARTS CONSTRUCTION CHARTS(pages 38-40)

Gauge parts construction charts gauge parts list.  
Gauge parts are used in some machine types and sewing gauges only. Page 40 contain the gauge parts lists to obtain the data at a glance, and pages 38-39 contain the gauge parts construction charts in order to know the illustrations and the combinations of the parts.

### PART NUMBER INDEX(pages 42-43)

A part number index is attached to the back of this catalog for convenience.

### ORDERING PARTS

When placing orders for parts from this catalog, use ONLY THE PART NUMBER.

### PLEASE NOTE:

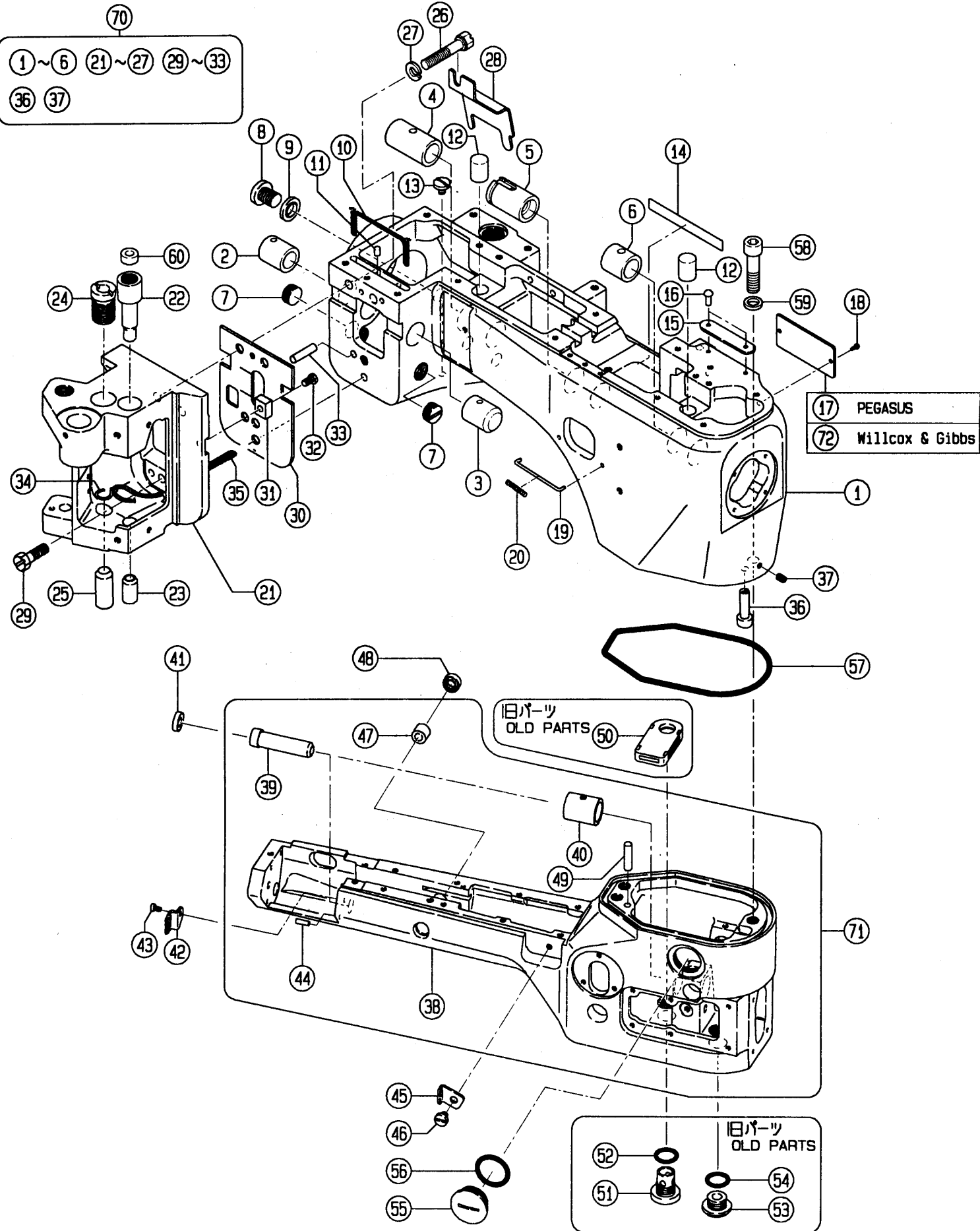
This catalog is applicable to your machine subject to change without notice.

Cat. No.	図番△	版数	年月日	主な改訂内容
9562	△	二版	1990. 9. 26	1) ニューカラーに変更 〔機番6920311 (1990/9)以降〕 2) オイルパンの追加 〔機番6920311 (1990/9)以降〕

Cat. No.	△	Edition	Date	Modification of the main details
9562	△	Second edition	26. 9. 1990	1) Change to Newcolor. 〔Serial No. 6920311 (Sep. 1990)〕 2) Addition of oil reservoir 〔Serial No. 6920311 (Sep. 1990)〕

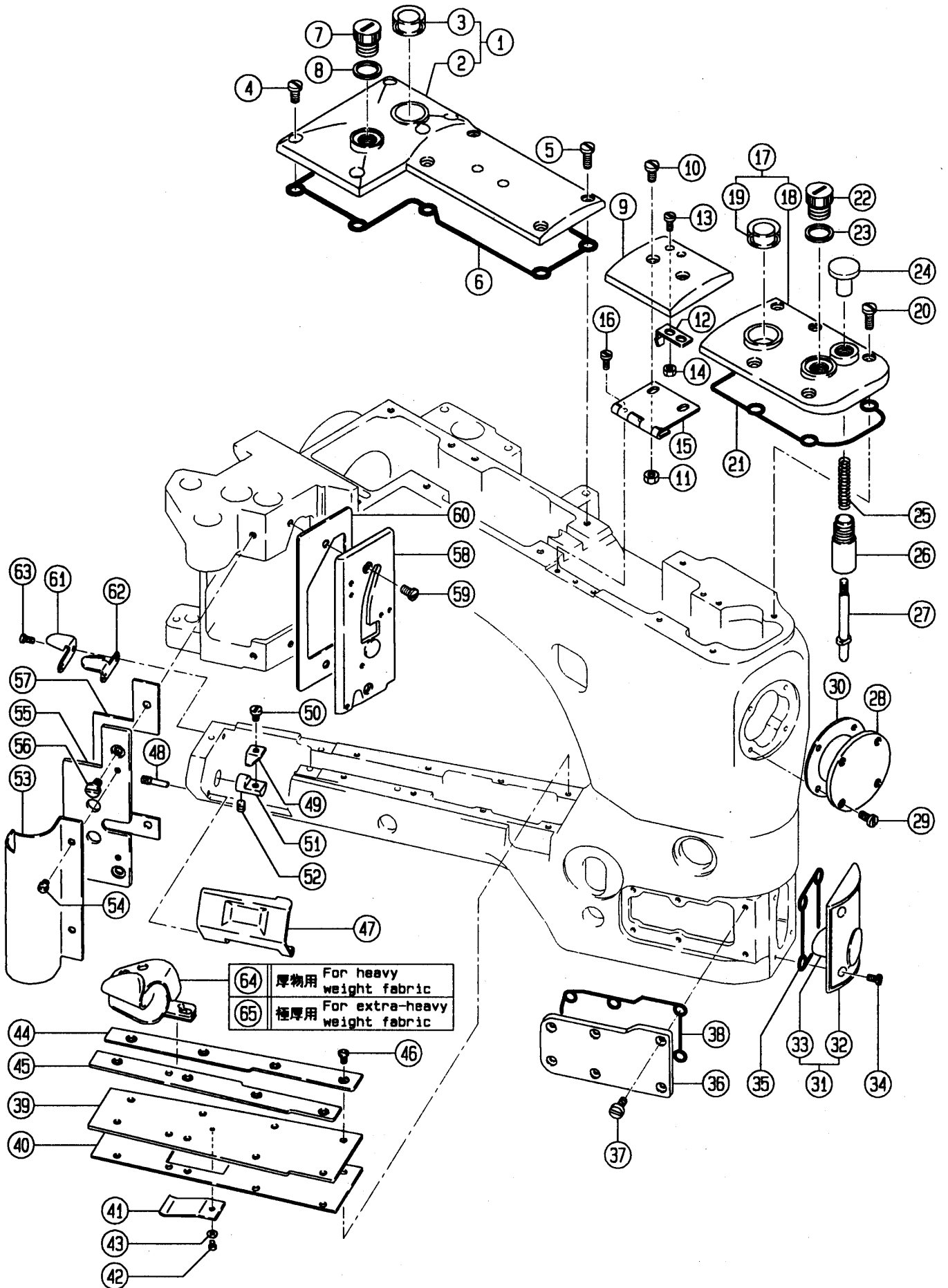
目 次	頁	TABLE OF CONTENTS	Page
*****			
アーム, ベッド機構	2- 3	MACHINE BED FRAME	2- 3
カバー機構	4- 5	COVER	4- 5
クランクシャフト機構	6- 7	CRANKSHAFT MECHANISM	6- 7
針振り機構	8- 9	NEEDLE DRIVE MECHANISM	8- 9
ルーパー機構	10-11	LOOPER DRIVE MECHANISM	10-11
-----			
送り機構 (1), (2)	12-15	FEED MECHANISM (1), (2)	12-15
先引ローラー機構 (1), (2)	16-19	UPPER ROLLER (1), (2)	16-19
押エ機構	20-21	PRESSER FOOT MECHANISM	20-21
糸調子機構	22-23	THREAD TENSION MECHANISM	22-23
糸調子機構 (旧)	24-25	THREAD TENTION MECHANISM (OLD)	24-25
-----			
給油機構	26-27	LUBRICATING MECHANISM	26-27
ペDESTAL (1), (2)	28-31	PEDESTAL (1), (2)	28-31
テーブル式据付台	32-33	TABLE TOP INSTALLATION	32-33
糸立台	34-35	THREAD STAND	34-35
付属品	36-37	ACCESSORIES	36-37
-----			
ゲージパーツ系列構成図	38-39	GAUGE PARTS CONSTRUCTION CHART	38-39
ゲージパーツ表	40	GAUGE PARTS LIST	40
部品番号インデックス	42-43	PART NUMBER INDEX	42-43

# アームベッド機構 MACHINE BED FRAME



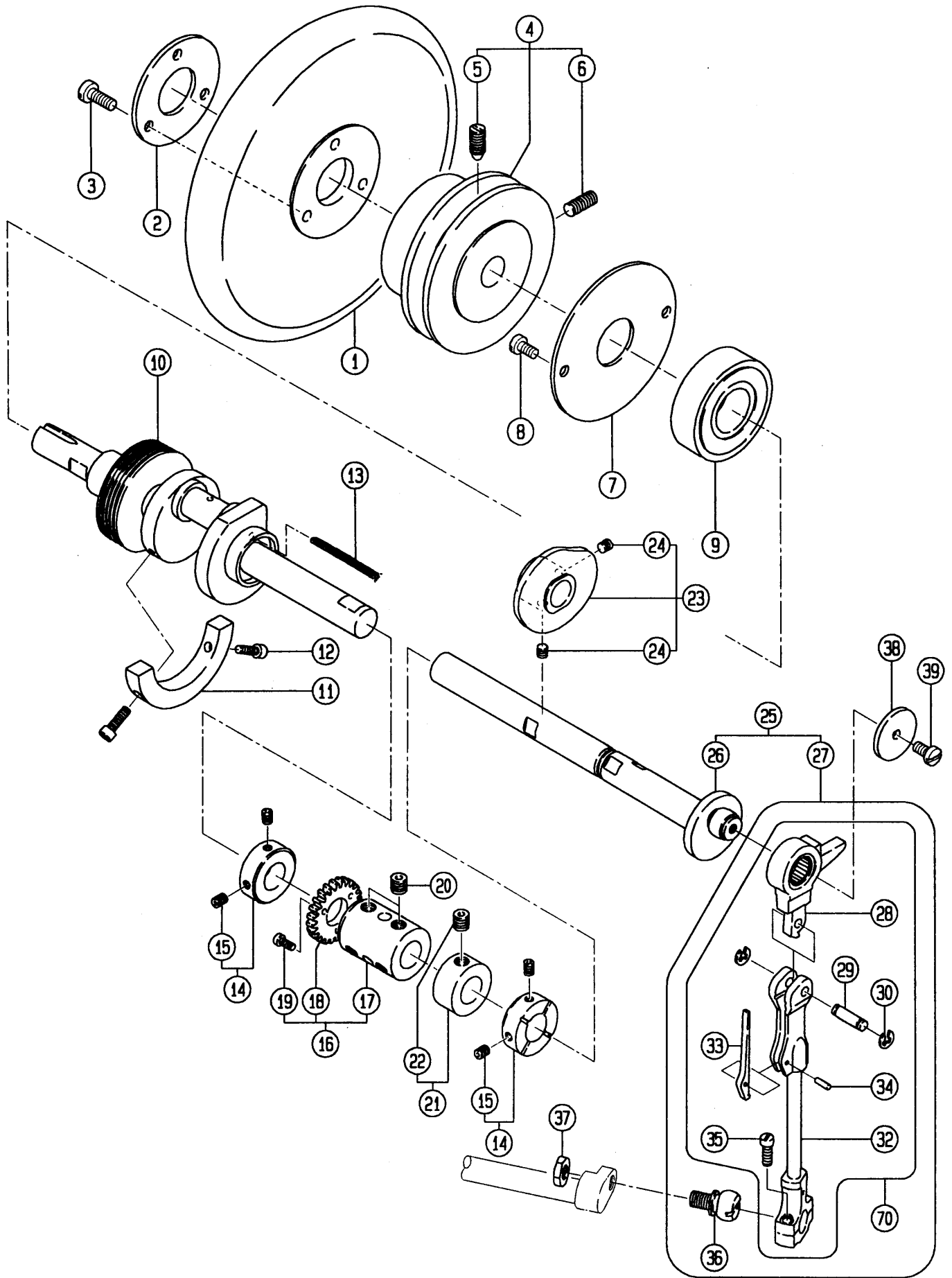
REF. NO.	PART NO. 部品番号	名称	NAME	QT.
1	230064-SD	ベッ ド	MACHINE BED	1
2	230064-FD	ベッ シュ	260990	9 1
3	230015	ブ ュ ュ	BUSHING	1
4	230016	ブ ュ ュ	BUSHING	1
5	230012	ブ ュ ュ	BUSHING	1
6	230070	ブ ュ ュ	BUSHING	1
7	230014	ブ ュ ュ	BUSHING	1
8	5556	止 ネジ	SCREW	2
9	5138B	座 ネジ	SCREW	1
10	202287A	座 金	WASHER	1
11	202178	給油	OIL WICK	1
12	202047	給油	OIL FELT	1
13	230021	給油	OIL FELT	2
14	5147	平記	SCREW	1
15	202526	平記 板	NAME PLATE	1
16	230047A	機 番 板	SERIAL NUMBER PLATE	1
17	230047	機 番 板	260990	9 1
18	210679	止 系	PIN	2
19	234514	止 系	THREAD GUIDE	1
20	206333	止 系	SPRING	1
21	230065-SD	止 系	HEAD	1
22	230065-FD	止 系	260990	9 1
23	230002	ブ ュ ュ	BUSHING	1
24	230003	ブ ュ ュ	BUSHING	1
25	230069	ブ ュ ュ	BUSHING	1
26	230068	ブ ュ ュ	BUSHING	1
27	5555	ブ ュ ュ	SCREW	2
28	202045	バ オ	SPRING WASHER	2
29	230020	バ オ	OIL GUARD	1
30	5616	バ オ	SCREW	1
31	230008	バ オ	SPACER	1
32	230018	バ オ	KEY	2
33	5091	平 行	SCREW	2
34	206215	平 行	PIN	1
35	234071	平 行	RING	1
36	202174	給 油	OIL WICK	1
37	230028	給 油	ECCENTRIC PIN	1
38	5461	止 シ	SCREW	1
39	230076-SD	止 シ	CYLINDER	1
40	230067-FD	止 シ	260990	9 1
41	230045	ブ ュ ュ	BUSHING	1
42	230026	ブ ュ ュ	BUSHING	1
43	233036	オ リ	OIL SEAL	1
44	233039	オ リ	260990	11 1
45	234582	下 平	THREAD GUIDE	1
46	5053	下 平	SCREW	1
47	202405	下 平	PIN	1
48	234581	下 平	THREAD GUIDE	1
49	2905	下 平	SCREW	1
50	230027	下 平	BUSHING	1
51	233036	下 平	OIL SEAL	1
52	206215	下 平	PIN	1
53	234043	オ イ	260990	10 1
54	230032	平 ネ	260990	10 1
55	208272	オ リ	260990	10 1
56	230033A91	六 角	260990	10 1
57	208272	オ リ	260990	10 1
58	5584	平 ネ	SCREW	1
59	230043	平 ネ	O RING	1
60	230042	平 ネ	O RING	1
61	5557	平 座	SCREW	3
62	230030	平 座	WASHER	3
63	230007	給 油	OIL FELT	1
64	230063-SD	給 油	MACHINE BED COMPLETE	1
65	230075-SD	給 油	CYLINDER	1
66	212280A	形 式	TYPE PLATE	1

カバー機構  
COVER



REF. NO.	PART NO. 部品番号	名称	NAME	QT.	
1	230543A9U	上カバ	後 (組)	TOP COVER ASSEMBLY	1
	230543AHD	上カバ	後 (組)	260990 9 1	
2	230544AUD	上カバ	後 (組)	TOP COVER	1
	230544AHD	上カバ	後 (組)	260990 9 1	
3	230503	上オ	窓	OIL SIGHT WINDOW	1
4	5116	平ネ	ジ / C 7 × 9	SCREW	4
5	5118	平ネ	ジ / C 5 × 1 2	SCREW	5
6	230545	平ネ	リ / C	O RING	1
7	5591	平ガ	ネ / C 1 4 × 8 . 5	SCREW	1
8	202240	平ガ	ネ / ツ	GASKET	1
9	230546-UD	上カバ	バ (中)	TOP COVER (CENTER)	1
	230546-HD	上カバ	バ (中)	260990 9 1	
10	5117	上平	角 / C 5 × 8 . 5	SCREW	2
11	3044	上平	角 / ツ	NUT	2
12	230510	上平	板 / C 5	FLAT SPRING	1
13	5142	平六	角 / C 4 × 7	SCREW	2
14	3091	平六	角 / C 4	NUT	2
15	230511	平六	角 / 組	HINGE COMPLETE	1
16	1998-2	平六	角 / C 4 × 6	SCREW	3
17	230547A9U	上カバ	前 (組)	TOP COVER ASSEMBLY	1
	230547AHD	上カバ	前 (組)	260990 9 1	
18	230548AUD	上上	カバ (前)	TOP COVER	1
	230548AHD	上上	カバ (前)	260990 9 1	
19	230503	上オ	窓	OIL SIGHT WINDOW	1
20	5118	上平	ネ / C 5 × 1 2	SCREW	5
21	230549	○平	リ / C 1 4 × 8 . 5	O RING	1
22	5591	平ガ	ネ / ツ	SCREW	1
23	202240	平ガ	ネ / ツ	GASKET	1
24	230573	平ガ	ネ / ユ	PUSH BUTTON	1
25	240151	平ガ	ネ / ボ	SPRING	1
26	230571	段付	付 / C 1 4	SCREW	1
27	230572	段付	付 / C 5	SCREW	1
28	230518-SD	段付	前 / C	FRONT COVER	1
	230518-FD	段付	前 / C	260990 9 1	
29	5053	段付	前 / C 4 × 4 . 8	SCREW	4
30	230519	ガシ	リ / ツ	GASKET	1
31	230550-9U	ガシ	リ / カバ (前)	CYLINDER COVER (FRONT) COM.	1
	230550-FD	ガシ	リ / カバ (前)	260990 9 1	
32	230551-UD	ガシ	リ / カバ (前)	CYLINDER COVER (FRONT)	1
	230551-FD	ガシ	リ / カバ (前)	260990 9 1	
33	230553	オ平	リ / C 4 × 6 . 3	OIL SIGHT GAUGE	1
34	5328	オ平	リ / C	SCREW	4
35	230552	オ平	リ / C	O RING	1
36	230554-UD	オ平	リ / カバ (横)	CYLINDER SIDE COVER	1
	230554-FD	オ平	リ / カバ (横)	260990 9 1	
37	5373	皿	ネ / C 4 × 8 . 7	SCREW	6
38	230555	皿	ネ / C	O RING	1
39	230580	皿	ネ / カバ (上)	CYLINDER COVER (TOP)	1
40	230581	皿	ネ / ツ	GASKET	1
41	230528	皿	ネ / ツ	FLAT SPRING	1
42	5030	平座	ネ / C 1 × 2 . 3	SCREW	1
43	210585	平座	ネ / C	WASHER	1
44	230582	平座	ネ / 板 (右)	HOLDER GIB (RIGHT)	1
45	230583	平座	ネ / 板 (左)	HOLDER GIB (LEFT)	1
46	5624-HC	平座	ネ / C 4	SCREW	8
47	230584-UD	ル	バ / カバ	COVER/LOOPER	1
	230584-FD	ル	バ / カバ	260990 9 1	
48	5559	ル	バ / C 4	SCREW	1
49	230585	ル	バ / C	FLAT SPRING	1
50	1206	ル	バ / C 4 × 5 . 3	SCREW	1
51	230531	ブ	ラ / ツ	BRACKET	1
52	5461	止	口 / C 5 × 5	SCREW	1
53	230579-UD	止	口 / 軸	DETACHABLE HEAD COVER	1
	230579	止	口 / 軸	260990 9 1	
54	1234	止	口 / C 4 × 3 . 8	SCREW	2
55	230574-UD	ベ	ツ / カバ (左)	BED COVER (LEFT)	1
	230574-FD	ベ	ツ / カバ (左)	260990 9 1	
56	4009-1	ベ	ツ / C 5 × 7 . 5	SCREW	2
57	230575	ベ	ツ / ツ	GASKET	1
58	230576-SD	ベ	ツ / カバ (前)	BED COVER (FRONT)	1
	230576-FD	ベ	ツ / カバ (前)	260990 9 1	
59	5091	ベ	ツ / C 5 × 7 . 5	SCREW	2
60	230577	ベ	ツ / ツ	GASKET	1
61	230586	上	カ / ツ	UPPER KNIFE	1
62	230587	下	カ / ツ	LOWER KNIFE	1
63	5366	平	ラ / C 3 × 6 . 2	SCREW	2
64	236632	平	ラ / 板 (厚)	LAP SEAM FELLER	1
65	236632A	平	ラ / 板 (極厚)	LAP SEAM FELLER	1

クランクシャフト機構  
CRANKSHAFT MECHANISM



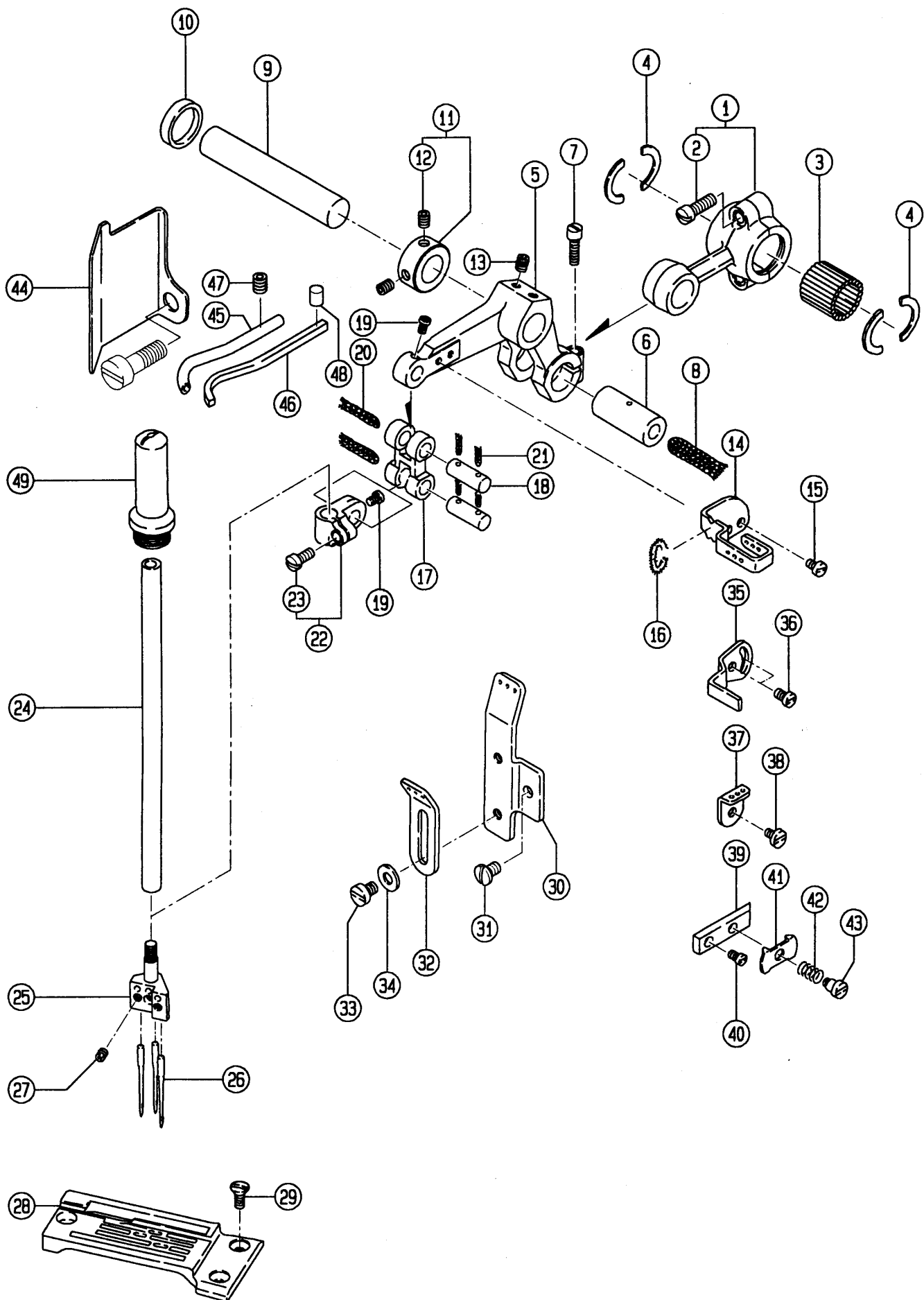


# クランクシャフト機構

# CRANKSHAFT MECHANISM

REF. NO.	PART NO. 部品番号	名称	NAME	QT.
1	231026-UA	ハンドホイール	HANDWHEEL	1
	231026	ハンドホイール	260990 9 1	
2	231027	座金	WASHER	1
3	2903	平ネジ / C 7 × 1 3	SCREW	3
4	231028	プーリー	MACHINE PULLEY	1
5	5080	止ネジ / C 9 × 1 5	SCREW	1
6	5081	止ネジ / C 9 × 1 3 . 5	SCREW	1
7	230578	蓋	CAP	1
8	5117	平ネジ / C 5 × 8 . 5	SCREW	2
9	240091A	ボールベアリング	BALL BEARING	1
10	231029-91	クランク軸	CRANKSHAFT	1
11	231020	バランスウエイト	BALANCE WEIGHT	1
12	1170-1	平ネジ / C 4 × 1 0	SCREW	2
13	202174	給油紐	OIL WICK	1
14	231008	カラ	COLLAR	2
15	5461	止ネジ / C 5 × 5	SCREW	2
16	231032-91	継手 (組) / 上軸	COUPLING COMPLETE	1
17	231033	継手 / 上軸	COUPLING	1
18	231007	ギヤ (大)	GEAR (LARGE)	1
19	5336	平ネジ / C 1 × 6	SCREW	3
20	5385	止ネジ / C 1 0 × 6 . 3 5	SCREW	6
21	240161	カラ	COLLAR	1
22	5385	止ネジ / C 1 0 × 6 . 3 5	SCREW	1
23	234574-91	糸繰り	LOOPER THREAD TAKEUP	1
24	1457	止ネジ / C 5 × 4	SCREW	2
25	231034-91	クランク軸 (組)	CRANKSHAFT ASSEMBLY	1
26	231031	クランク軸	CRANKSHAFT	1
27	232536-91	ロッド (組)	CONNECTION ASSEMBLY	1
28	232524-91	ロッド	ROD	1
29	240154	平行ピン	PIN	1
30	200555	止メ輪	RING	2
31	232526-91	ロッド (組)	10 1	
32	232527-91	ロッド	ROD	1
33	232531	板バネ	FLAT SPRING	1
34	240156	平行ピン	PIN	1
35	1170-1	平ネジ / C 4 × 1 0	SCREW	2
	1170	平ネジ / C 4 × 1 2	260990 11 2	
36	232532	ロッド球	BALL STUD	1
37	5020	六角ナット / C 1 0	NUT	1
38	306036	座金	WASHER	1
39	5117	平ネジ / C 5 × 8 . 5	SCREW	1
70	232537-91	ロッド (組)	CONNECTION ASSEMBLY	1

# 針振り機構 NEEDLE DRIVE MECHANISM



# 針振り機構

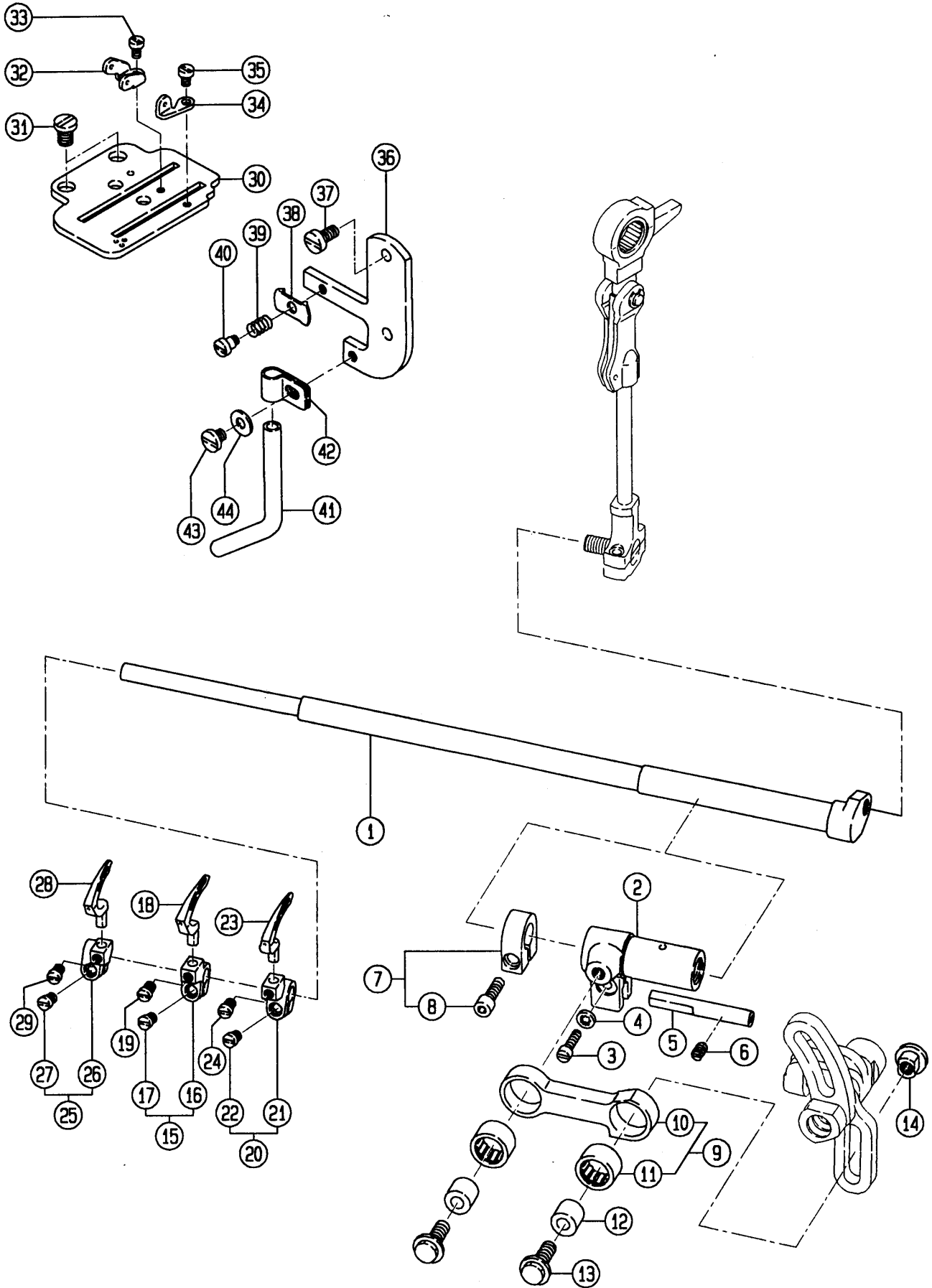
# NEEDLE DRIVE MECHANISM

REF. NO.	PART NO. 部品番号	名称	NAME	QT.
1	231500	ロッド	ROD	1
2	2213-1	平ネジ / C 5 × 1 2 . 5	SCREW	2
3	231501	平行ピン	PIN	23
4	231502	平行止メ片	STOPPER	4
5	231503	レバー	LEVER	1
6	231504	平行ピン	PIN	1
7	1170	平ネジ / C 4 × 1 2	SCREW	2
8	202177	給油紐	OIL WICK	1
9	231514	軸	SHAFT	1
10	206705	栓	PLUG	1
11	231506	カラー	COLLAR	1
12	5461	止ネジ / C 5 × 5	SCREW	2
13	5461	止ネジ / C 5 × 5	SCREW	2
14	234570	糸繰り	THREAD TAKEUP	1
15	1229	平ネジ / C 3 × 4 . 5	SCREW	2
16	240152	モール	OIL WICK	1
17	231507	リンク	LINK	1
18	200654	平行ピン	PIN	2
19	1222	平ネジ / C 3 × 4	SCREW	2
20	202175	給油紐	OIL WICK	2
21	202174	給油紐	OIL WICK	4
22	231508	針棒抱キ	NEEDLE BAR CLAMP	1
23	1175-2	平ネジ / C 4 × 8	SCREW	1
24	231509	針棒	NEEDLE BAR	1
25	XXXXXX	針留	NEEDLE HOLDER	1
26	TVX3	針	NEEDLE	3
27	5292	止ネジ / C 3 × 2 . 7	SCREW	3
28	XXXXXX	針板	NEEDLE PLATE	1
29	5622-HC	皿ネジ / C 4	SCREW	3
30	234568	糸道	THREAD GUIDE	1
31	5453	平ネジ / C 5 × 6 . 5	SCREW	1
32	234569	糸道	THREAD GUIDE	1
33	5113	平ネジ / C 5 × 5 . 5	SCREW	1
34	200098	座金	WASHER	1
35	234571	糸受	THREAD GUIDE	1
36	5012	平ネジ / C 3 × 5 . 5	SCREW	2
37	234572	糸道	THREAD GUIDE	1
38	5600	平ネジ / C 3 × 5	SCREW	1
39	234573	小調子台	THREAD TENSION BRACKET	1
40	1222	平ネジ / C 3 × 4	SCREW	1
41	192070	調子皿	TENSION DISC	1
42	200205	圧縮バネ	SPRING	1
43	9070-2	段付ネジ / W 5	SCREW	1
44	234070	油除ケ	OIL SHIELD	1
45	234069	パイプ	PIPE	1
46	206850	針冷却器	OIL FELT	1
47	5461	止ネジ / C 5 × 5	SCREW	1
48	202047	給油フェルト	OIL FELT	1
49	231510	針棒キャップ	NEEDLE BAR CAP	1

「××××××」は、40頁のゲージパーツ表参照。

See Pages 40 For 「××××××」。

ルーパ-機構  
 LOOPER DRIVE MECHANISM

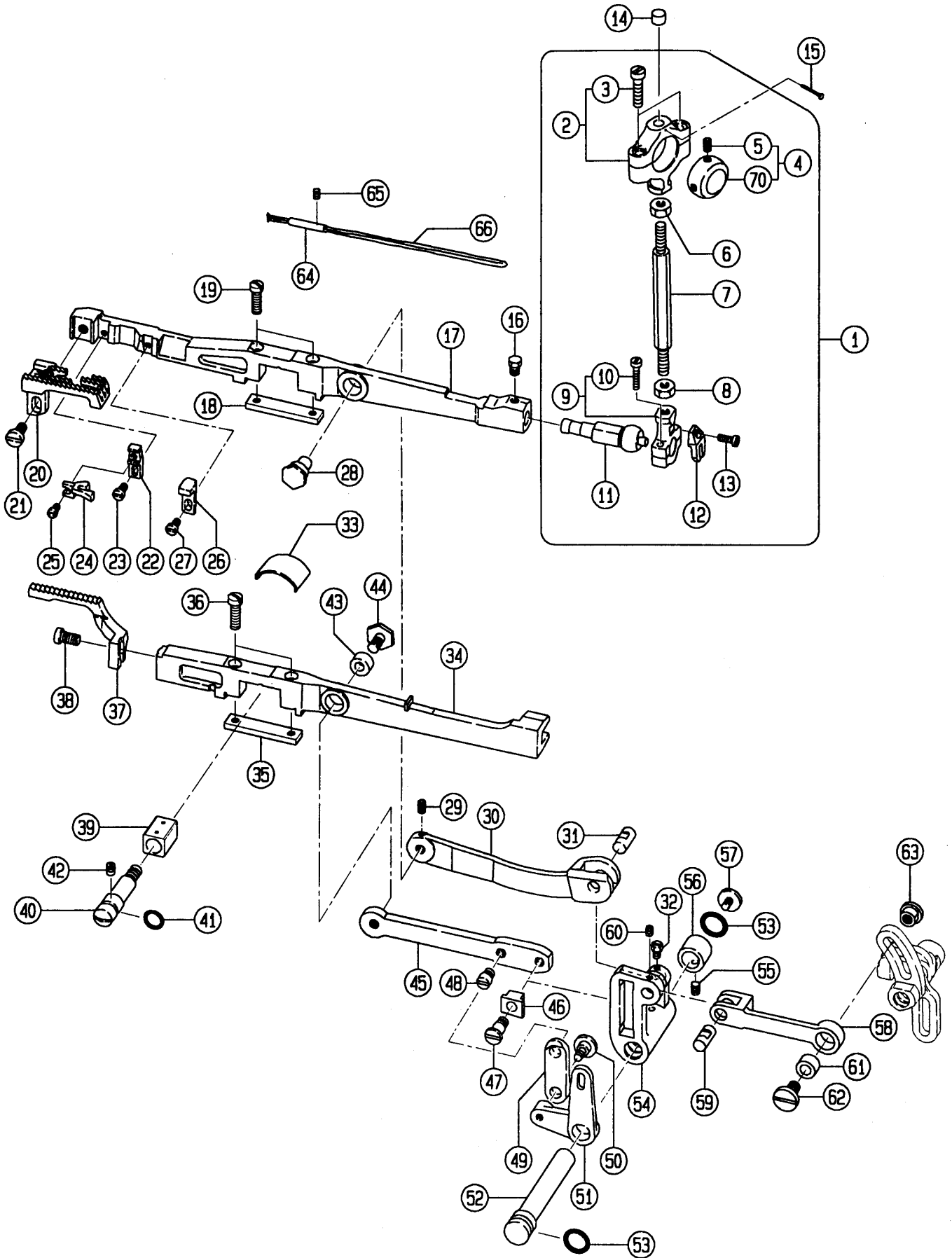


ルーパ-機構

LOOPER DRIVE MECHANISM

REF. NO.	PART NO. 部品番号	名称	NAME	QT.
1	232520A	ルーパ-軸	SHAFT/LOOPER	1
2	232517	スリーブ	SLEEVE	1
3	1170	平ネジ / C 4 × 1 2	SCREW	1
4	232518	歯付座金	WASHER	1
5	232519	平行ピン	PIN	1
6	1458	止ネジ / C 5 × 6	SCREW	1
7	232521	カラ-	COLLAR	1
8	5568	平ネジ / C 5 × 1 3 . 5	SCREW	1
9	232514	リンク (組)	LINK COMPLETE	1
10	232515	リンク	LINK	1
11	232502	ニ-ドルベアリング	NEEDLE BEARING	2
12	232516	ブッシュ	BUSHING	2
13	5567	段付ネジ / C 8	SCREW	2
14	233033B 233033	丸ナット	NUT 251082 11 1	1
15	232534-92	ルーパ-台 (右) (組)	LOOPER HOLDER ASSEMBLY	1
16	232534	ルーパ-台 (右)	LOOPER HOLDER	1
17	2924	平ネジ / C 4 × 7 . 5	SCREW	1
18	236503	ルーパ- (中)	LOOPER (CENTER)	1
19	5053	平ネジ / C 4 × 4 . 8	SCREW	1
20	232535-92	ルーパ-台 (左) (組)	LOOPER HOLDER ASSEMBLY	1
21	232535	ルーパ-台 (左)	LOOPER HOLDER	1
22	2924	平ネジ / C 4 × 7 . 5	SCREW	1
23	236504	ルーパ- (右)	LOOPER (RIGHT)	1
24	5053	平ネジ / C 4 × 4 . 8	SCREW	1
25	232533-92	ルーパ-台 (中) (組)	LOOPER HOLDER ASSEMBLY	1
26	232533	ルーパ-台 (中)	LOOPER HOLDER	1
27	2924	平ネジ / C 4 × 7 . 5	SCREW	1
28	236502	ルーパ- (左)	LOOPER (LEFT)	1
29	5053	平ネジ / C 4 × 4 . 8	SCREW	1
30	234542A	ブラケット / 下糸調節台	BRACKET	1
31	5216B	平ネジ / C 8 × 7 . 5	SCREW	2
32	234578	糸道	THREAD GUIDE	1
33	1229	平ネジ / C 3 × 4 . 5	SCREW	1
34	234577	糸道	THREAD GUIDE	1
35	1229	平ネジ / C 3 × 4 . 5	SCREW	1
36	234579	ブラケット	BRACKET	1
37	5117	平ネジ / C 5 × 8 . 5	SCREW	2
38	192070	調子皿	TENSION DISC	1
39	200205	圧縮バネ	SPRING	1
40	9070-2	段付ネジ / W 5	SCREW	1
41	234580	糸道パイプ	THREAD TUBE	1
42	206115	ホルダー	HOLDER	1
43	2905	平ネジ / C 5 × 4 . 5	SCREW	1
44	201185	座金	WASHER	1

送り機構 (1)  
FEED MECHANISM (1)



送り機構(1)

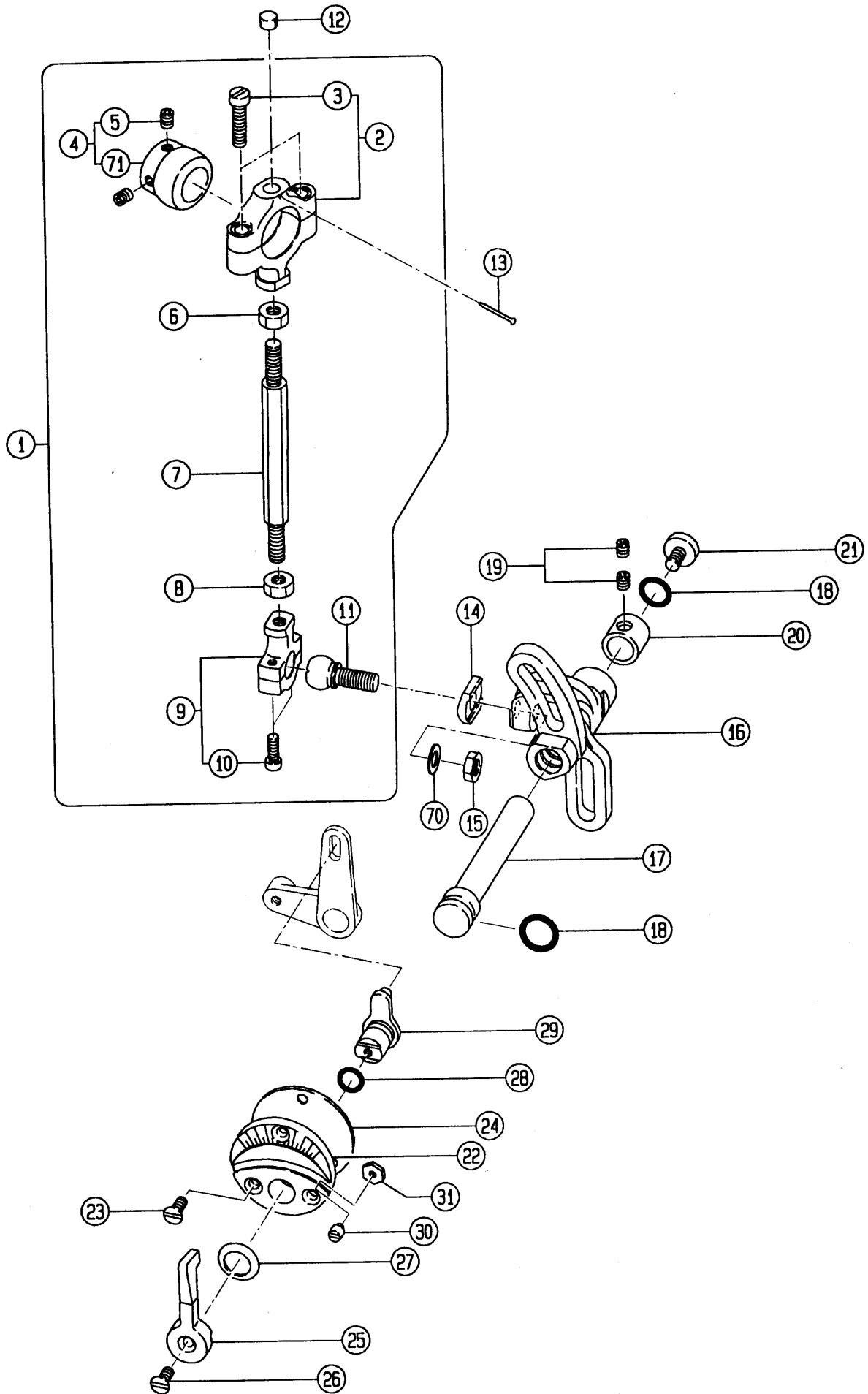
FEED MECHANISM (1)

REF. NO.	PART NO. 部品番号	名称	NAME	QT.
1	233048-91	口ッ ド (組)	ROD ASSEMBLY	1
2	233001	ツッ ド	ROD	1
3	5233	口ッ / C 7 × 1 8 . 5	SCREW	2
4	233002A92	エッ / C 5 × 5	ECCENTRIC	1
5	5461	止	SCREW	2
6	89-1	六角 ナ ッ ト / W 1	NUT	1
7	233003	連棒 ナ ッ ト / W 1	CONNECTING BAR	1
8	28-1	六角 ナ ッ ト / W 1	NUT	1
9	232511	口ッ	ROD	1
10	1170-1	平ッ / C 4 × 1 0	SCREW	2
11	233004	口ッ 球	BALL STUD	1
12	232513	振ッ 止メ	GUIDE	1
13	2918	平ッ / C 3 × 8 . 5	SCREW	1
14	233035	止	FELT	1
15	210766	止	PIN	1
16	5084	六角 ネリ	SCREW	1
17	233049	主送板	MAIN FEED BAR	1
18	233006	補助板	AUXILIARY PLATE	1
19	2928	平ッ / C 4 × 1 6	SCREW	2
	5183	平ッ / C 5 × 1 7	SCREW	11 2
20	XXXXXX	主送リ 歯	MAIN FEED DOG	1
21	5116	平ッ / C 7 × 9	SCREW	1
22	233054	平ッ	BRACKET	1
23	5359	平ッ / C 3 × 6 . 5	SCREW	1
24	236630-64	針受	NEEDLE GUARD	1
25	5621	平ッ	SCREW	1
26	233053	平ッ	BRACKET	1
27	5359	平ッ / C 3 × 6 . 5	SCREW	1
28	233050	平ッ	ECCENTRIC PIN	1
29	5461	止	SCREW	1
30	233051	リッ	LINK/MAIN FEED	1
31	233012	行ッ	PIN	1
32	5220	平ッ / C 4 × 4 . 5	SCREW	1
33	233034	六板	FLAT SPRING	1
34	233007	差動送リ台	DIFFERENTIAL FEED BAR	1
35	233006	補助板	AUXILIARY PLATE	1
36	2928	平ッ / C 4 × 1 6	SCREW	2
	5183	平ッ / C 5 × 1 7	SCREW	11 2
37	236214-25	差動送リ 歯	DIFFERENTIAL FEED DOG	1
38	5116	平ッ / C 7 × 9	SCREW	1
39	233008	角ッ	BLOCK/FEED BAR LIFT	1
40	233009	エッ	ECCENTRIC PIN	1
41	204185	止	O RING	1
42	5461	止	SCREW	1
43	233011	止	BUSHING	1
44	5571	六角 ネリ	SCREW	1
45	233056	リッ	LINK/DIFFERENTIAL FEED	1
46	233014	角ッ	BLOCK	1
47	5572	角ッ	SCREW	1
48	5573	平ッ / C 8 × 4 . 8	SCREW	1
49	233015	リッ	LINK	1
50	5574	段ッ	SCREW	1
51	233016	軸	LEVER	1
52	233037	軸	SHAFT	1
53	233020	リング	O RING	2
54	233052	クッ	CRANK/DIFFERENTIAL FEED	1
55	5461	止	SCREW	2
56	233019	平ッ	BUSHING	1
57	5147	平ッ	SCREW	1
58	233032	リッ	LINK	1
59	233012	平ッ	PIN	1
60	5146	止	SCREW	1
61	233011	平ッ	BUSHING	1
62	5361	平ッ	SCREW	1
63	233033A	丸ッ	NUT	1
	233033	丸ッ	PIPE	11 1
64	234066	止	SCREW	1
65	5408	給	OIL WICK	1
66	202174	給	OIL WICK	1
70	233002A	エッ	ECCENTRIC	1

「XXXXXX」は、40頁のゲージパーツ表参照。

See Pages 40 For 「XXXXXX」。

送り機構 (2)  
FEED MECHANISM (2)



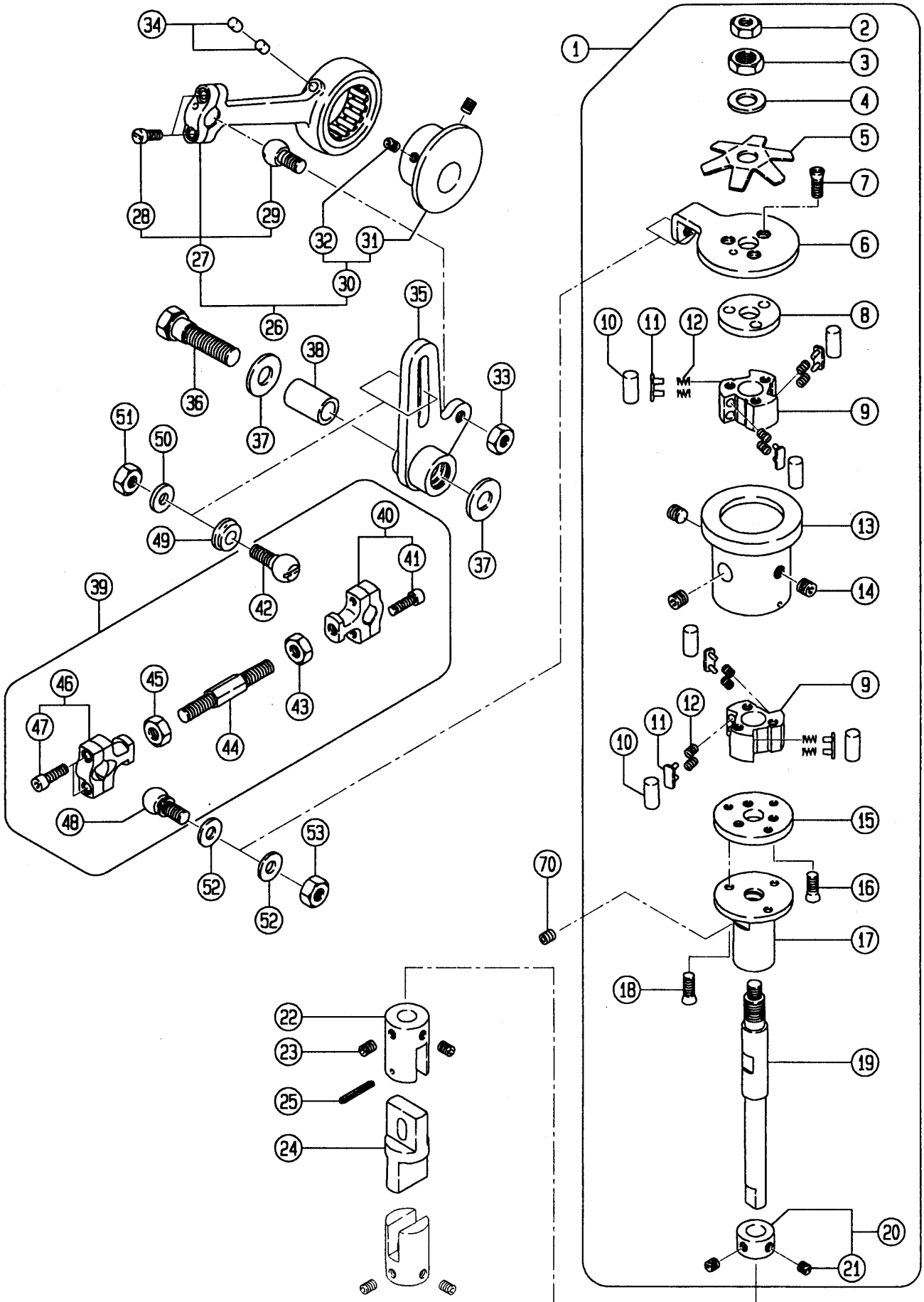


## 送り機構(2)

## FEED MECHANISM (2)

REF. NO.	PART NO. 部品番号	名称	NAME	QT.
1	233055-91	ロッド (組)	ROD ASSEMBLY	1
2	233001	ロッド	ROD	1
3	5233	平ネジ / C 7 × 1 8 . 5	SCREW	2
4	233027A92	エキセン	ECCENTRIC	1
5	5461	止ネジ / C 5 × 5	SCREW	2
6	89-1	六角ナット / W 1	NUT	1
7	233003	連結棒	CONNECTING BAR	1
8	28-1	六角ナット / W 1	NUT	1
9	233028	ロッド	ROD	1
10	1170-1	平ネジ / C 4 × 1 0	SCREW	2
11	233029	ロッド球	BALL STUD	1
12	233035	フェルト	FELT	1
13	210766	止ピン	PIN	1
14	233030A	振レ止メ	GUIDE	1
15	5181	六角ナット / C 1 0 × 5	NUT	1
	5020	六角ナット / C 1 0		11 1
16	233031	クランク / 主送り	CRANK/MAIN FEED	1
17	233037	軸	SHAFT	1
18	233020	Oリング	O RING	2
19	5461	止ネジ / C 5 × 5	SCREW	2
20	233019	ブッシュ	BUSHING	1
21	5147	平ネジ / C 5 × 6	SCREW	1
22	233021	表示板 / 差動調節	INDICATION PLATE	1
23	5373	皿ネジ / C 4 × 8 . 7	SCREW	3
24	233022	ガスケット	GASKET	1
25	233024	レバー	LEVER	1
26	5373	皿ネジ / C 4 × 8 . 7	SCREW	1
27	233025	バネ座金	SPRING WASHER	1
28	204185	Oリング	O RING	1
29	233038	レバー	LEVER	1
30	5575	平ネジ / C 3 × 2 . 5	SCREW	2
31	3152	六角ナット / C 3	NUT	2
70	202433	座金	WASHER	1
71	233027A	エキセン	ECCENTRIC	1

先引ローラー機構 (1)  
UPPER ROLLER (1)

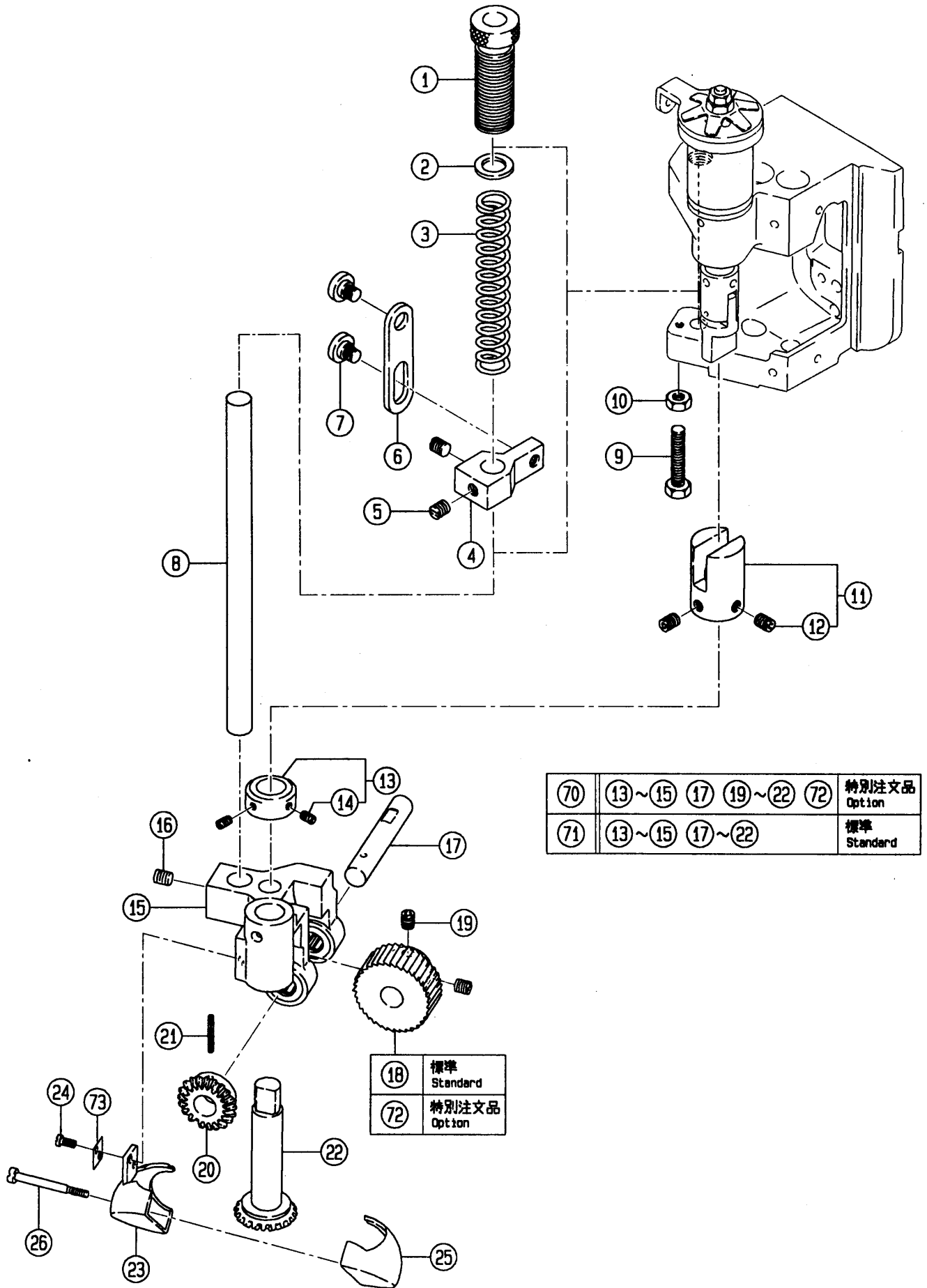


## 先引ローラー機構(1)

## UPPER ROLLER (1)

REF. NO.	PART NO. 部品番号	名称	NAME	QT.
1	235529-91	クラッチ (組)	CLUTCH ASSEMBLY	1
2	3144	六角ナット / C 8	NUT	1
3	3154	六角ナット / C 1 2	NUT	1
4	240101	六座金	WASHER	1
5	235519	板バネ	FLAT SPRING	1
6	235520	クランク	CRANK	1
7	7083	皿ネジ / M 4 × 1 0	SCREW	3
8	235531	スプーサー	SPACER	1
9	256012	クラッチ	CLUTCH	2
10	306500	平行ピン	PIN	6
11	306243	案内板 (組)	GUIDE PLATE ASSEMBLY	6
12	240210	圧縮バネ	SPRING	12
13	235521-91	スリーブ (組)	SLEEVE ASSEMBLY	1
14	4547	止ネジ / M 6 × 5	SCREW	3
15	235523	クラッチ板	CLUTCH PLATE	1
16	7083	皿ネジ / M 4 × 1 0	SCREW	3
17	235524	ブッシュ	BUSHING	1
18	5623	皿ネジ / C 4 × 3 . 5	SCREW	3
19	235525	軸	SHAFT	1
20	206225	カラー	COLLAR	1
21	1457-1	止ネジ / C 5 × 3 . 3	SCREW	2
22	235528	継手	ROLLER CONNECTION	1
23	5461	止ネジ / C 5 × 5	SCREW	2
24	235527	継手	ROLLER CONNECTION	1
25	240197	スプリングピン	PIN	1
26	235532-91	ロッド (組)	CONNECTION ASSEMBLY	1
27	235512-91	ロッド (組)	ROD ASSEMBLY	1
28	1170-1	平ネジ / C 4 × 1 0	SCREW	2
29	232009	ロッド球	BALL STUD	1
30	235511-92	エキセン (組)	ECCENTRIC ASSEMBLY	1
31	235511	エキセン	ECCENTRIC	1
32	5461	止ネジ / C 5 × 5	SCREW	1
33	28-1	六角ナット / W 1	NUT	1
34	202047	給油フェルト	OIL FELT	2
35	235514	レバー	LEVER	1
36	5626	六角ネジ / C 1 2	SCREW	1
37	240101	六座金	WASHER	2
38	235515	ブッシュ	BUSHING	1
39	235516-91	ロッド (組)	ROD ASSEMBLY	1
40	232008	ロッド	ROD	1
41	1170-1	平ネジ / C 4 × 1 0	SCREW	2
42	235517	ロッド球	BALL STUD	1
43	89-1	六角ナット / W 1	NUT	1
44	232010	六連結棒	ROD	1
45	28-1	六角ナット / W 1	NUT	1
46	232011	ロッド	ROD	1
47	1170-1	平ネジ / C 4 × 1 0	SCREW	2
48	235518	ロッド球	BALL STUD	1
49	232012	口振止メ	GUIDE	1
50	202433	座金	WASHER	1
51	28-1	六角ナット / W 1	NUT	1
52	202433	六座金	WASHER	2
53	28-1	六角ナット / W 1	NUT	1
70	5461	止ネジ / C 5 × 5	SCREW	1

先引ローラー機構 (2)  
UPPER ROLLER (2)



70	13~15	17	19~22	72	特別注文品 Option
71	13~15	17~22			標準 Standard

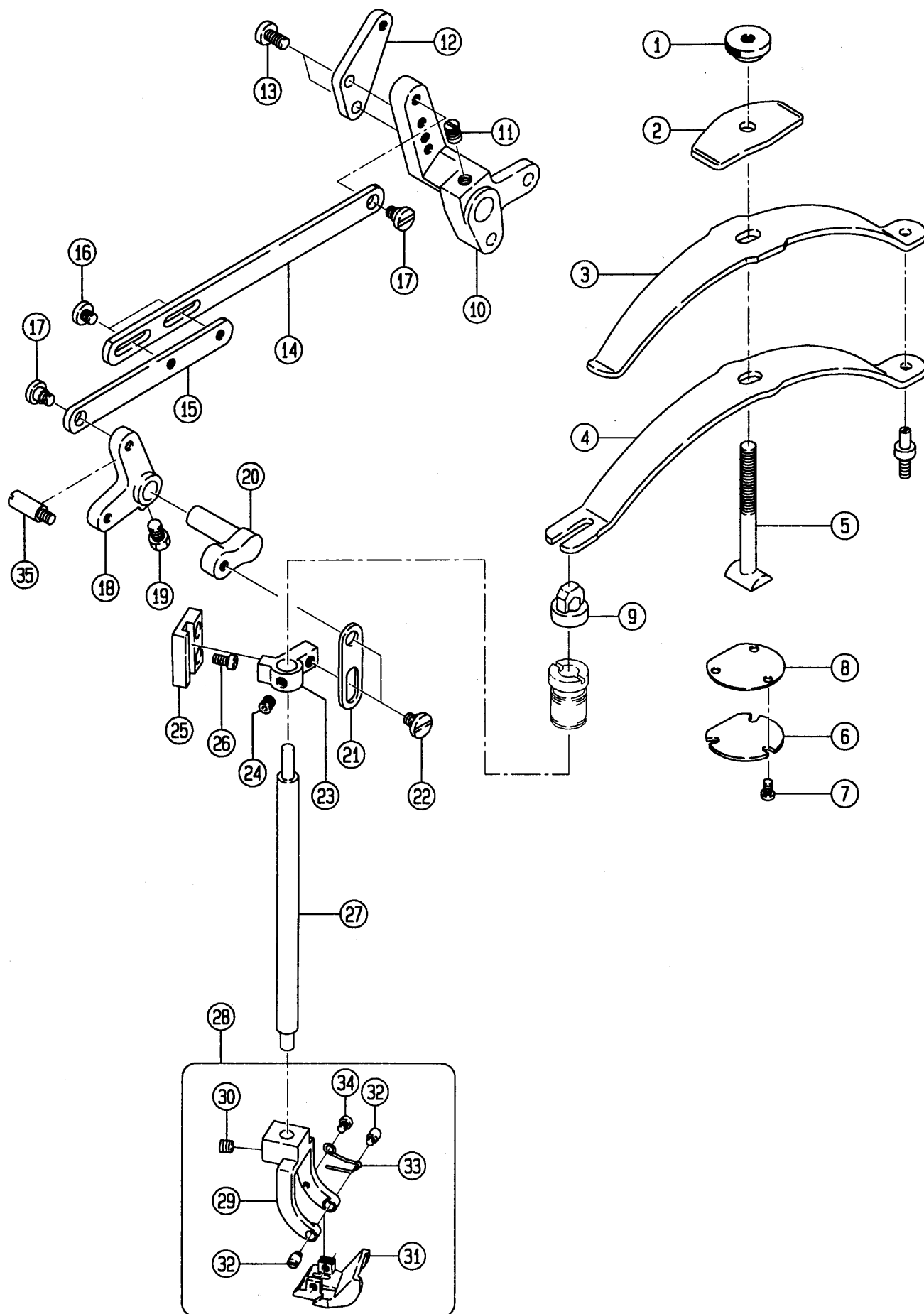
18	標準 Standard
72	特別注文品 Option

## 先引ローラー機構(2)

## UPPER ROLLER (2)

REF. NO.	PART NO. 部品番号	名称	NAME	QT.
1	235500	調節ネジ	SCREW	1
2	207045	座金	WASHER	1
3	240157	圧縮バネ	SPRING	1
4	235501	ブラケット	BRACKET	1
5	5234	止ネジ / C 7 × 5	SCREW	2
6	233540	リンク	LINK	1
7	5386	段付ネジ / C 7	SCREW	2
8	235502	軸	SHAFT	1
9	5503	六角ネジ / C 5 × 2 2 . 5	SCREW	1
10	3044	六角ナット / C 5	NUT	1
11	235526	継手	CONNECTION	1
12	5461	止ネジ / C 5 × 5	SCREW	2
13	212039	カラ	COLLAR	1
14	5408	止ネジ / C 3 × 4 . 5	SCREW	2
15	235503-9S	ブラケット	BRACKET	1
	235503-FD	ブラケット	260990 11 1	
16	5461	止ネジ / C 5 × 5	SCREW	1
17	235508	軸	SHAFT	1
18	235507A	ギヤローラー	TOOTHED ROLLER	1
19	5461	止ネジ / C 5 × 5	SCREW	2
20	235506	マイタギヤ	MITER GEAR	1
21	240159	スプリングピン	PIN	1
22	235505	マイタギヤ	MITER GEAR	1
23	235510-SD	ギヤカバー (後)	GEAR COVER (REAR)	1
	235510-FD	ギヤカバー (後)	260990 11 1	
24	5336	平ネジ / C 1 × 6	SCREW	2
25	235509-SD	ギヤカバー (前)	GEAR COVER (FRONT)	1
	235509-FD	ギヤカバー (前)	260990 11 1	
26	5619	平ネジ / C 1 × 2 7 . 5	SCREW	1
27				
	235503AFD	ギヤローラー (組)	260990 10 1	
70	235530-9S	ギヤローラー (組)	GEAR ROLLER ASSEMBLY	1
71	235530A9S	ギヤローラー (組)	GEAR ROLLER ASSEMBLY	1
72	235507	ギヤローラー	TOOTHED ROLLER	1
73	235535	座金	WASHER	1

押工機構  
PRESSER FOOT MECHANISM

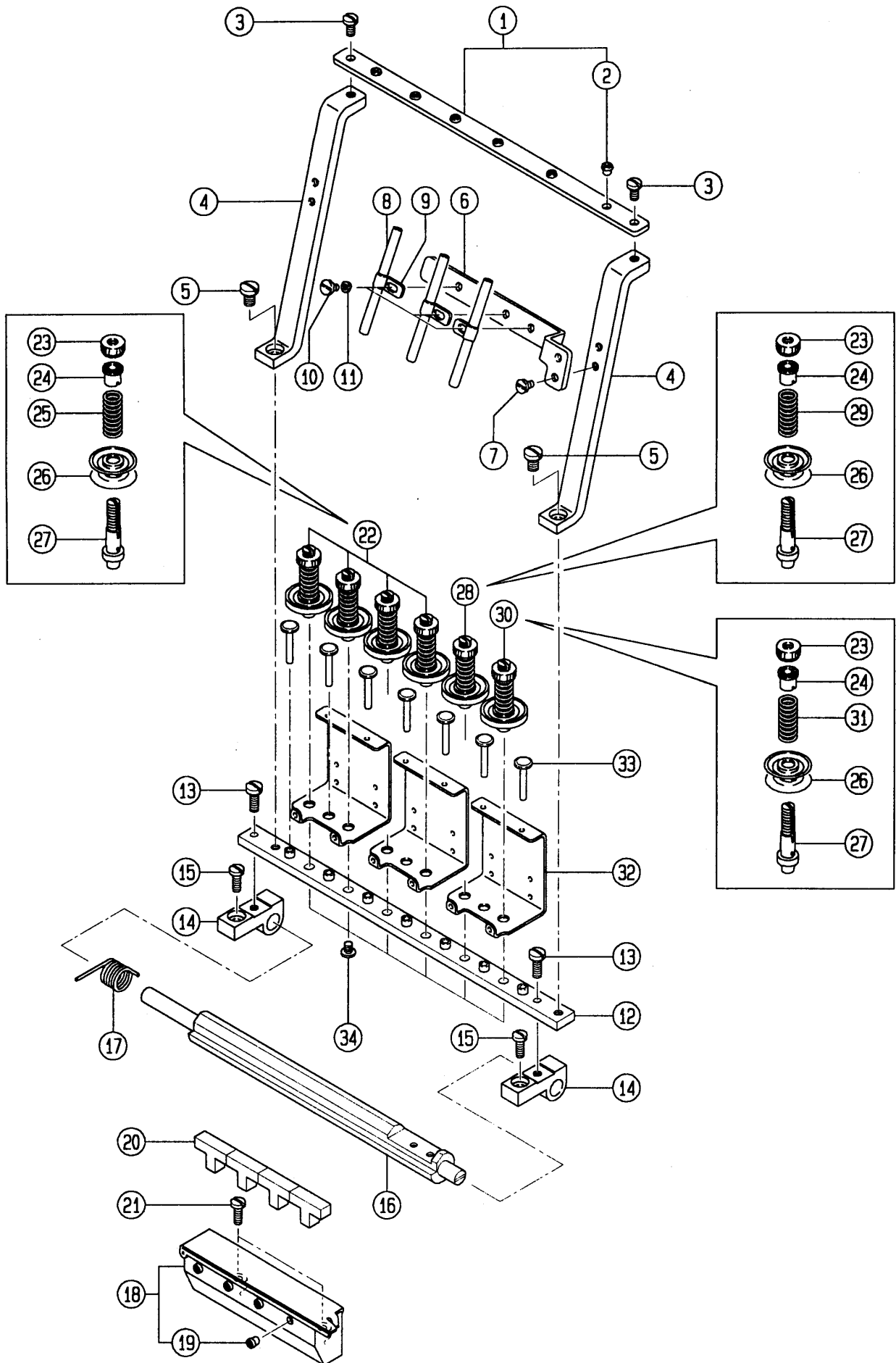


REF. NO.	PART NO. 部品番号	名称	NAME	QT.
1	233532	丸ナット	NUT	2
2	233533	板バネ	FLAT SPRING	1
3	233534	板バネ	FLAT SPRING	1
4	233535	板バネ	FLAT SPRING	1
5	233529-91	段付ネジ / C 1 0	SCREW	1
6	230588	蓋	CAP	1
7	5012	平ネジ / C 3 × 5 . 5	SCREW	3
8	230589	ガスケット	GASKET	1
9	233536	当金	BRACKET	1
10	233507	レバー	LEVER	1
11	5185	止ネジ / C 8 × 7	SCREW	1
12	233517	レバー	LEVER	1
13	5117	平ネジ / C 5 × 8 . 5	SCREW	2
14	233511	リンク ( 長 )	LINK (LONG)	1
15	233512	リンク ( 短 )	LINK (SHORT)	1
16	2905	平ネジ / C 5 × 4 . 5	SCREW	2
17	5494	段付ネジ / C 5	SCREW	2
18	233542	レバー	LEVER	1
19	5048	六角ネジ / C 8 × 7	SCREW	1
20	233541	クラック	CLANK	1
21	233540	リンク	LINK	1
22	5386	段付ネジ / C 7	SCREW	2
23	233538	案内	GUIDE	1
24	5461	止ネジ / C 5 × 5	SCREW	1
25	233539	案内	GUIDE	1
26	5506	平ネジ / C 5 × 7	SCREW	2
27	233537	押エ棒	PRESSER BAR	1
28	XXXXXX	押エ ( 組 ) ( 3 6 4 )	PRESSER FOOT COMPLETE	1
29	236434	ブラケット	BRACKET	1
30	5461	止ネジ / C 5 × 5	SCREW	1
31	236433-64	押エ	PRESSER FOOT	1
32	5620	ピン付ネジ / C 3	SCREW	2
33	236435	線細工バネ	SPRING	1
34	1186	平ネジ / C 3 × 3 . 5	SCREW	1
35	5481	ピン付ネジ / C 5	SCREW	1

「×××××」は、40頁のゲージパーツ表参照。

See Pages 40 For 「×××××」。

# 糸調子機構 THREAD TENSION MECHANISM



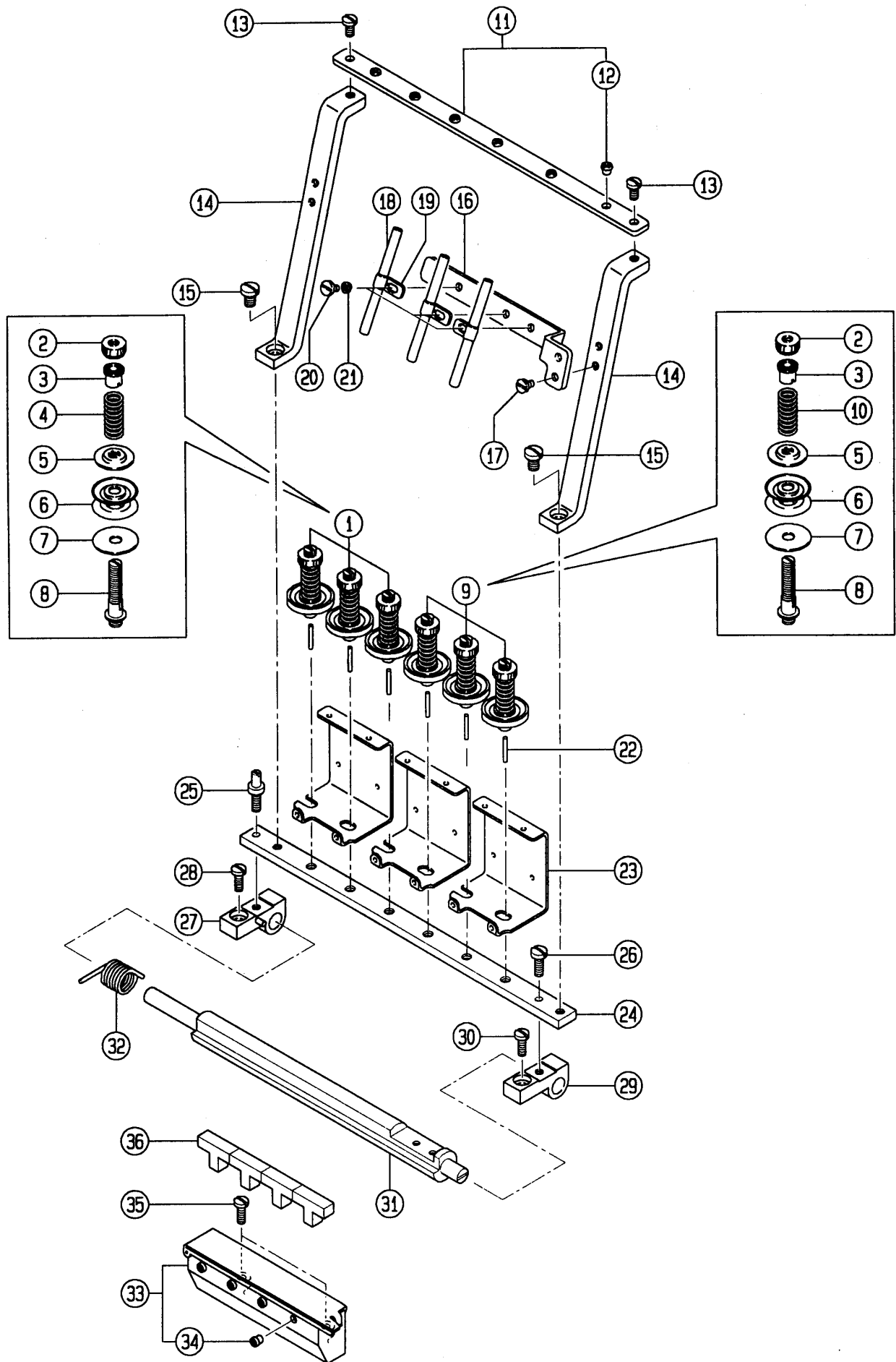


## 糸調子機構

## THREAD TENSION MECHANISM

REF. NO.	PART NO. 部品番号	名称	NAME	QT.
1	234555	糸道 (組)	THREAD GUIDE PLATE COMPLETE	1
2	506	糸道	THREAD GUIDE	6
3	5117	平ネジ / C 5 × 8 . 5	SCREW	2
4	234512	ブラケット	BRACKET	2
5	5357	平ネジ / C 9 × 1 1	SCREW	2
6	234513A	ブラケット	BRACKET	1
7	5117	平ネジ / C 5 × 8 . 5	SCREW	2
8	192120	パイプ	PIPE	3
9	206115	ホルダー	HOLDER	3
10	2905	平ネジ / C 5 × 4 . 5	SCREW	3
11	201185	座金	WASHER	3
12	234598-91	糸道台	THREAD GUIDE BRACKET	1
13	2903	平ネジ / C 7 × 1 3	SCREW	2
14	234501	ブラケット	BRACKET	2
15	5186	平ネジ / C 8 × 1 0	SCREW	2
16	234502A	軸	SHAFT	1
17	234503	ネジリバネ	SPRING	1
18	234551-9S	シリコンタンク (組)	SILICONE OIL RESERVOIR COM.	1
	234551	シリコンタンク (組)	260990 9 1	
19	198205	糸道	THREAD EYELET	8
20	234554	給油フェルト	OIL FELT	4
21	5118	平ネジ / C 5 × 1 2	SCREW	2
22	234604-91	糸調子 (組)	THREAD TENSION COMPLETE	4
23	3056	調子ナット	NUT	1
24	101113	止メパイプ	TENSION SPRING BUSHING	1
25	234507	圧縮バネ	SPRING	1
26	210319	調子皿	TENSION DISC	2
27	234602	糸調子棒	THREAD GUIDE BAR	1
28	234605-91	糸調子 (組)	THREAD TENSION COMPLETE	1
29	234509	圧縮バネ	SPRING	1
30	234606-91	糸調子 (組)	THREAD TENSION COMPLETE	1
31	234511	圧縮バネ	SPRING	1
32	234603	糸道	THREAD GUIDE	3
33	234601	糸弛メピン	THREAD RELEASER PIN	7
34	5535	平ネジ / C 5 × 5 . 3	SCREW	6

糸調子機構 (旧)  
 THREAD TENSION MECHANISM (OLD)

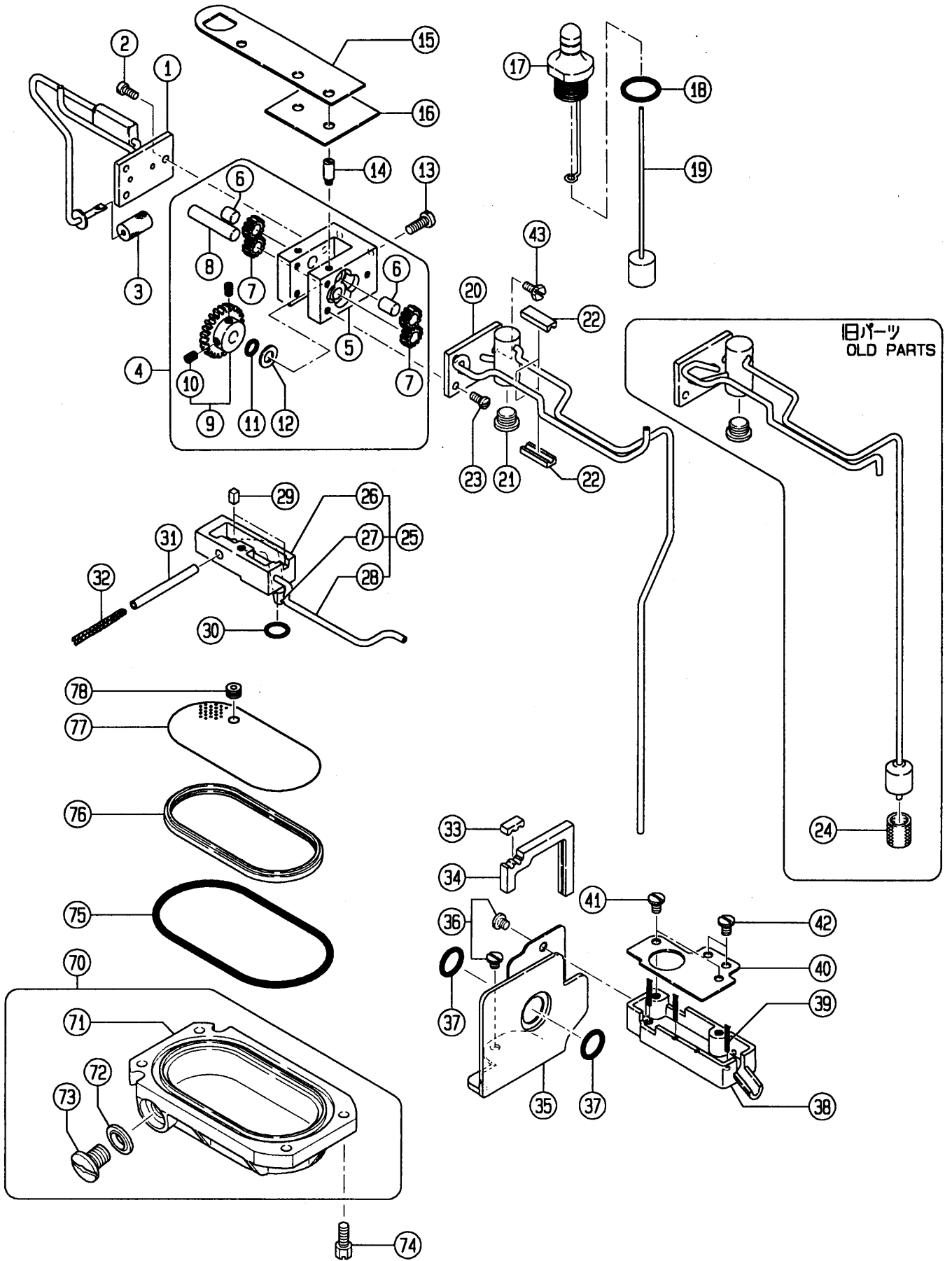


## 糸調子機構(旧)

## THREAD TENSION MECHANISM (OLD)

REF. NO.	PART NO.	名称	NAME	QT.
1	234506A	針糸調子(組)	NEEDLE THREAD TENSION COMPLETE	3
2	3056	調子ナット	NUT	1
3	101113	止メパイプ	TENSION SPRING BUSHING	1
4	192152	圧縮バネ	SPRING	1
5	201557	糸弛メ皿	SPRING PLATE	1
6	210319	調子皿	TENSION DISC	2
7	208449	フェルト	FELT	1
8	306306	糸調子棒(組)	TENSION POST COMPLETE	1
9	234510	下糸調子(組)	LOOPER THREAD TENSION COMPLETE	3
10	234511	圧縮バネ	SPRING	1
11	234555	糸道(組)	THREAD GUIDE PLATE COMPLETE	1
12	198205	糸道	THREAD EYELET	6
13	5117	平ネジ / C 5 × 8 . 5	SCREW	2
14	234512	ブラケット	BRACKET	2
15	5116	平ネジ / C 7 × 9	SCREW	2
16	234513A	ブラケット	BRACKET	1
17	5117	平ネジ / C 5 × 8 . 5	SCREW	2
18	192120	パイプ	PIPE	3
19	206115	ホルダー	HOLDER	3
20	2905	平ネジ / C 5 × 4 . 5	SCREW	3
21	201185	座金	WASHER	3
22	234504	平行ピン	PIN	6
23	234505	糸道	THREAD GUIDE	3
24	234500	糸道台	THREAD GUIDE BRACKET	1
25	5625	ピン付ネジ / C 7	SCREW	1
26	2903	平ネジ / C 7 × 1 3	SCREW	1
27	234557	ブラケット	BRACKET	1
28	5186	平ネジ / C 8 × 1 0	SCREW	1
29	234501	ブラケット	BRACKET	1
30	5186	平ネジ / C 8 × 1 0	SCREW	1
31	234502	糸弛メ軸	SHAFT/TENSION RELEASE	1
32	234503	ネジリバネ	SPRING	1
33	234551	シリコンタンク(組)	SILICONE OIL RESERVOIR COM.	1
34	198205	糸道	THREAD EYELET	8
35	5118	平ネジ / C 5 × 1 2	SCREW	2
36	234554	給油フェルト	OIL FELT	4

# 給油機構 LUBRICATING MECHANISM

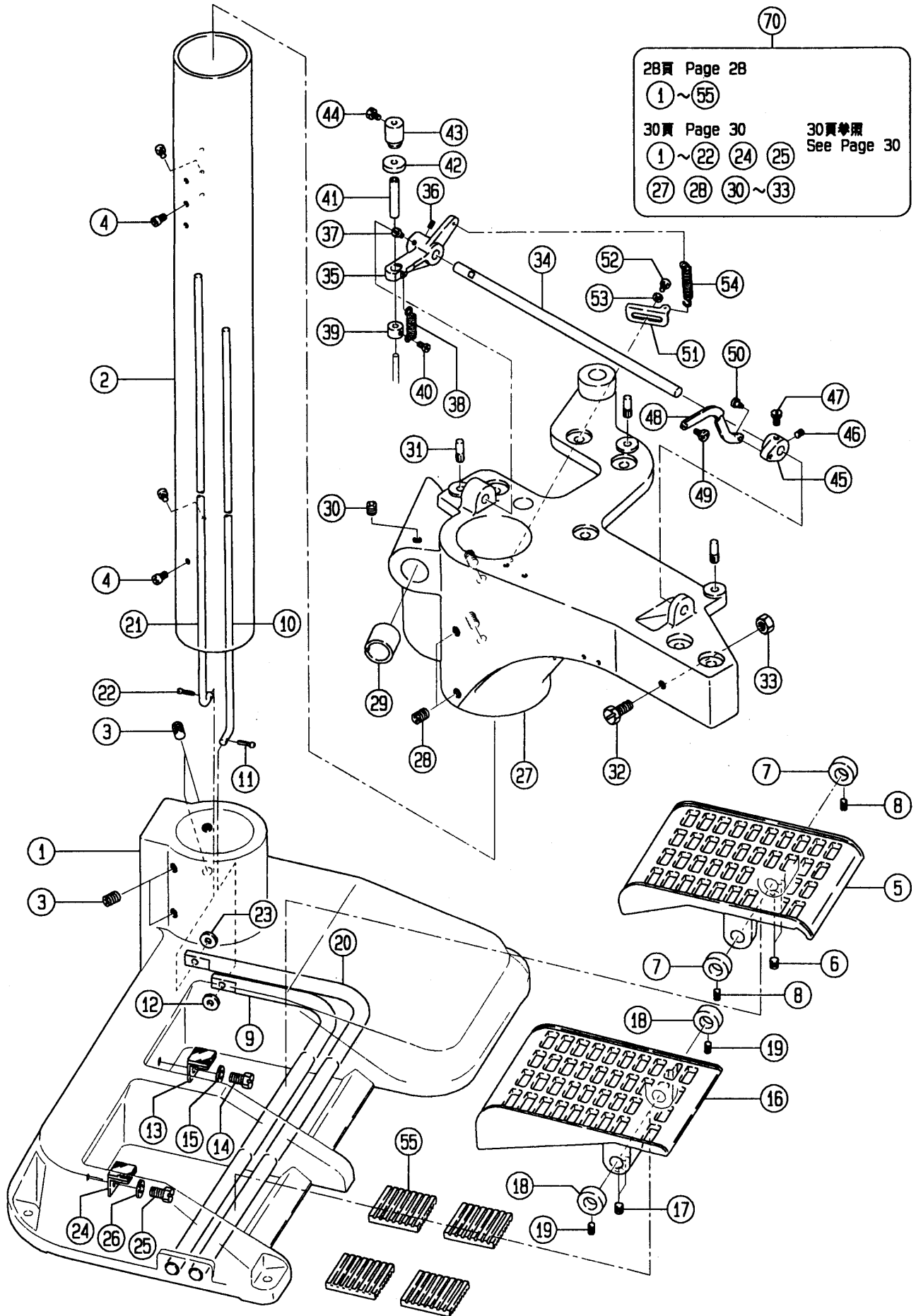


## 給油機構

## LUBRICATING MECHANISM

REF. NO.	PART NO. 部品番号	名称	NAME	QT.
1	234076-91	給油パイプ(後)(組)	OIL TUBE ASSEMBLY	1
2	1175-2	平ネジ/C 4 × 8	SCREW	3
3	234012	フィルタ-	FILTER	1
4	234000	ポンプ(組)	PUMP ASSEMBLY	1
5	234001	ポンプベース	PUMP BASE	1
6	234003	平行ピン	PIN	2
7	234002	ギヤ-(小)	GEAR (SMALL)	4
8	234006	平行ピン	PIN	1
9	234004	ギヤ-(大)	GEAR (LARGE)	1
10	5461	止ネジ/C 5 × 5	SCREW	2
11	200020	Oリング	O RING	1
12	234005	座金	WASHER	1
13	5118	平ネジ/C 5 × 1 2	SCREW	2
14	5580	ピン付ネジ/C 4	SCREW	2
15	234062	ガスケット	GASKET	1
16	234042	ガスケット	GASKET	1
17	234033	オイルゲージ(組)	OIL SIGHT GAUGE ASSEMBLY	1
18	206162	Oリング	O RING	1
19	234038	フロート(組)	FLOAT ASSEMBLY	1
20	234086-91	給油パイプ(前)(組)	OIL TUBE ASSEMBLY	1
21	234072-91	給油パイプ(前)(組)	230990 9 1	1
22	5242	平ネジ/H 1 1 × 5	SCREW	1
23	234059	パイプ案内ゴム	PIPE GUIDE RUBBER	4
24	1175-2	平ネジ/C 4 × 8	SCREW	2
25	234026	フィルタ-	260990 10 1	1
26	234015	油受ケ(後)(組)	OIL CUP ASSEMBLY (REAR)	1
27	234016	油受ケ(後)(組)	OIL CUP ASSEMBLY (REAR)	1
28	234018	パイプ	PIPE	1
29	234017	パイプ	PIPE	1
30	234068	給油フェルト	OIL FELT	2
31	200030	Oリング	O RING	1
32	234019	パイプ	PIPE	1
33	202175	給油紐	OIL WICK	1
34	234061	パイプ案内ゴム	PIPE GUIDE RUBBER	1
35	234060	オイルフェンスゴム	OIL GUARD RUBBER	1
36	234054	オイルフェンス(組)	OIL GUARD ASSEMBLY	1
37	5453	平ネジ/C 5 × 6 . 5	SCREW	2
38	208272	Oリング	O RING	2
39	234057	油受ケ(前)	OIL CUP (FRONT)	1
40	202175	給油紐	OIL WICK	3
41	234058	ブラケット	BRACKET	1
42	2905	平ネジ/C 5 × 4 . 5	SCREW	2
43	2905	平ネジ/C 5 × 4 . 5	SCREW	2
44	5364	六角ネジ/C 4 × 6 . 3	SCREW	1
70	234079-9S	オイルパン(組)	OIL RESERVOIR ASSEMBLY	1
71	234087-SD	オイルパン	OIL RESERVOIR	1
72	202287A	座金	WASHER	1
73	5138B	平ネジ/H 1 1 × 1 2	SCREW	1
74	5001	六角ネジ/C 7	SCREW	1
75	234080	Oリング	O RING	1
76	234082	フィルタ-受ケ	FILTER SUPPORT	1
77	234081	フィルタ-	FILTER	1
78	234083	パイプ案内	PIPE GUIDE	1

ペDESTAL (1)  
PEDESTAL (1)



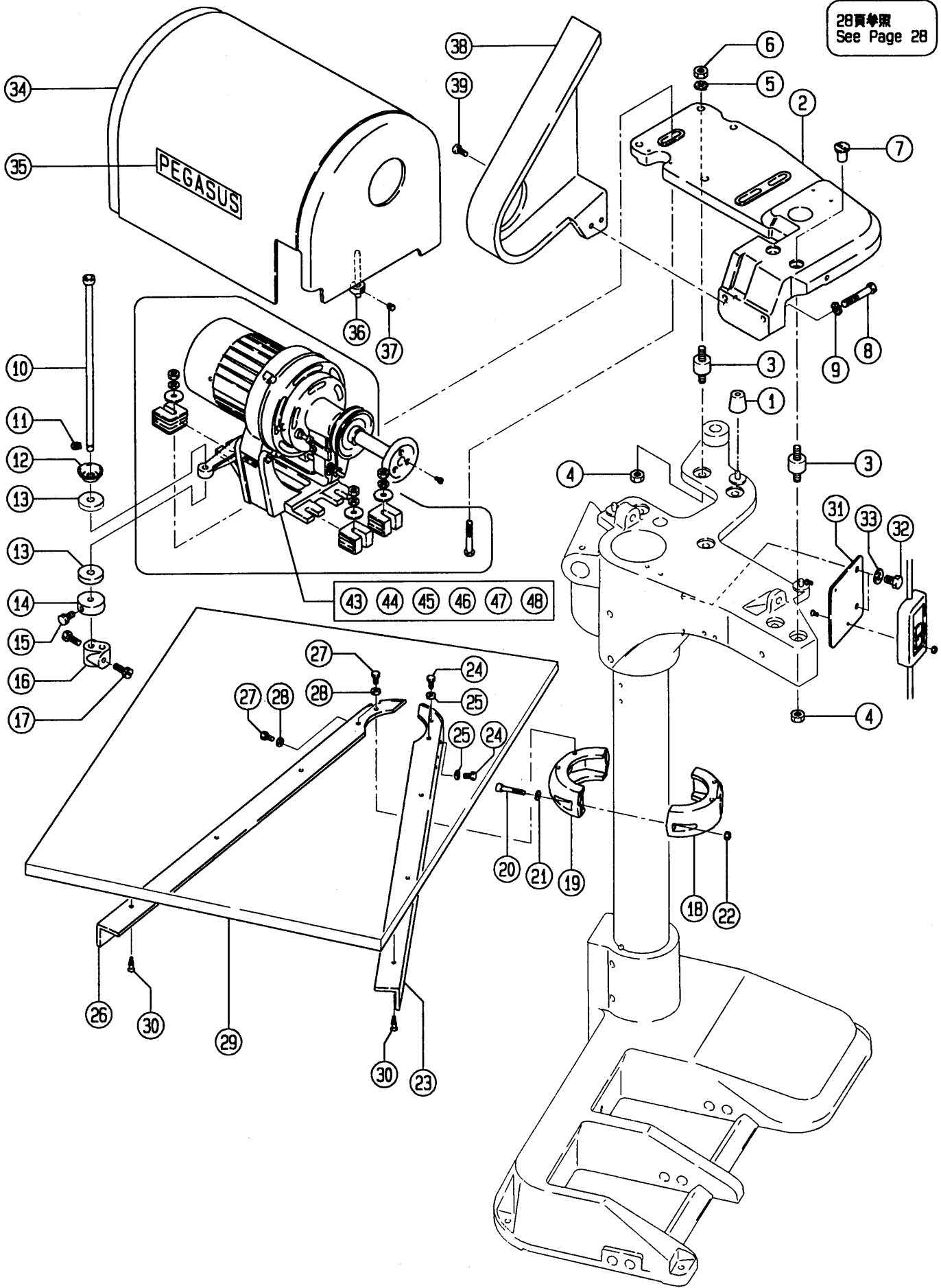
ペDESTAL(1)

PEDESTAL (1)

REF. NO.	PART NO. 部品番号	名称	NAME	QT.
1	235001-UD	スタンプ台	BASE	1
	235001-FD	スタンプ台	260990	9 1
2	235002-UD	スタンプ筒	STAND POST	1
	235002-FD	スタンプ筒	260990	9 1
3	4517	止ネジ	SCREW	4
4	4518	平ネジ	SCREW	4
5	235011-UD	ペダル	PEDAL	1
	235011-FD	ペダル	260990	9 1
6	4520	止ネジ	SCREW	2
7	235013	力ネジ	COLLAR	2
8	4521	止ネジ	SCREW	2
9	235012	軸	SHAFT	1
10	235018	軸	SHAFT	1
11	235019	軸	PIN	1
12	235040	軸座	WASHER	1
13	235020	座		9 1
14	235014	座	BRACKET	1
15	4316	座	SCREW	1
16	235017	座	WASHER	1
17	235028-UD	座	PEDAL	1
	235028-FD	座	260990	9 1
18	4520	止ネジ	SCREW	2
19	235013	止ネジ	COLLAR	2
20	4521	止ネジ	SCREW	2
21	235029	軸	SHAFT	1
22	235030	軸	SHAFT	1
23	235019	軸	PIN	1
24	235040	軸座	WASHER	1
25	235020	座		9 1
26	235014	座	BRACKET	1
27	4316	座	SCREW	1
28	235017	座	WASHER	1
29	235028-UD	座	PEDAL	1
	235028-FD	座	260990	9 1
30	4520	止ネジ	SCREW	2
31	235013	止ネジ	COLLAR	2
32	4521	止ネジ	SCREW	2
33	235029	軸	SHAFT	1
34	235030	軸	SHAFT	1
35	235019	軸	PIN	1
36	235040	軸座	WASHER	1
37	235020	座		9 1
38	235014	座	BRACKET	1
39	4316	座	SCREW	1
40	235017	座	WASHER	1
41	235003-UD	座	BRACKET	1
	235003-FD	座	260990	9 1
42	4517	止ネジ	SCREW	4
43	235005	スリ	SLEEVE	1
44	4519	止ネジ	SCREW	1
45	235004	平六角	PIN	3
46	5564	六角	BOLT	1
47	4807	六角	NUT	1
48	235036	軸	SHAFT	1
49	235032-UD	軸	CRANK	1
	235032-FD	軸	260990	9 1
50	4521	止ネジ	SCREW	1
51	4317	六角	SCREW	1
52	235033	引張	SPRING	1
53	235031	力ネジ	COLLAR	1
54	4302	六角	SCREW	1
55	235034	六角	TUBE	1
56	235025	クッション	CUSHION RUBBER	1
57	235035	六角	COLLAR	1
58	4320	六角	SCREW	2
59	235037-UD	レバ	LEVER	1
	235037-FD	レバ	260990	9 1
60	4521	止ネジ	SCREW	1
61	4317	六角	SCREW	1
62	235069	六角	LINK	1
63	5581	六角	SCREW	1
64	5582	六角	SCREW	1
65	235039	六角	BRACKET	1
66	4518	平座	SCREW	1
67	235040	平座	WASHER	1
68	235041	引張	SPRING	1
69	235068	クッション	CUSHION RUBBER	4
70	235000A9U	ペDESTAL	PEDESTAL COMPLETE	1

ペDESTAL (2)  
PEDESTAL (2)

28頁参照  
See Page 28



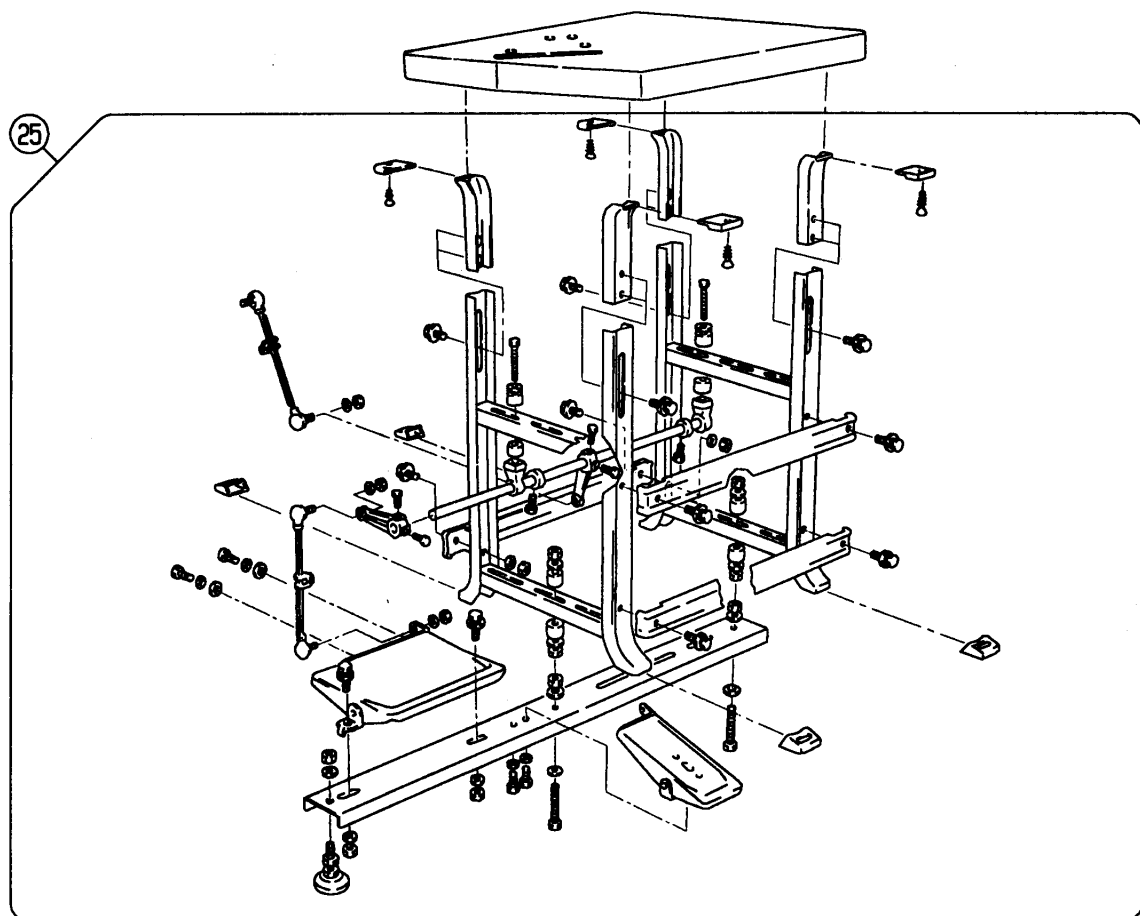
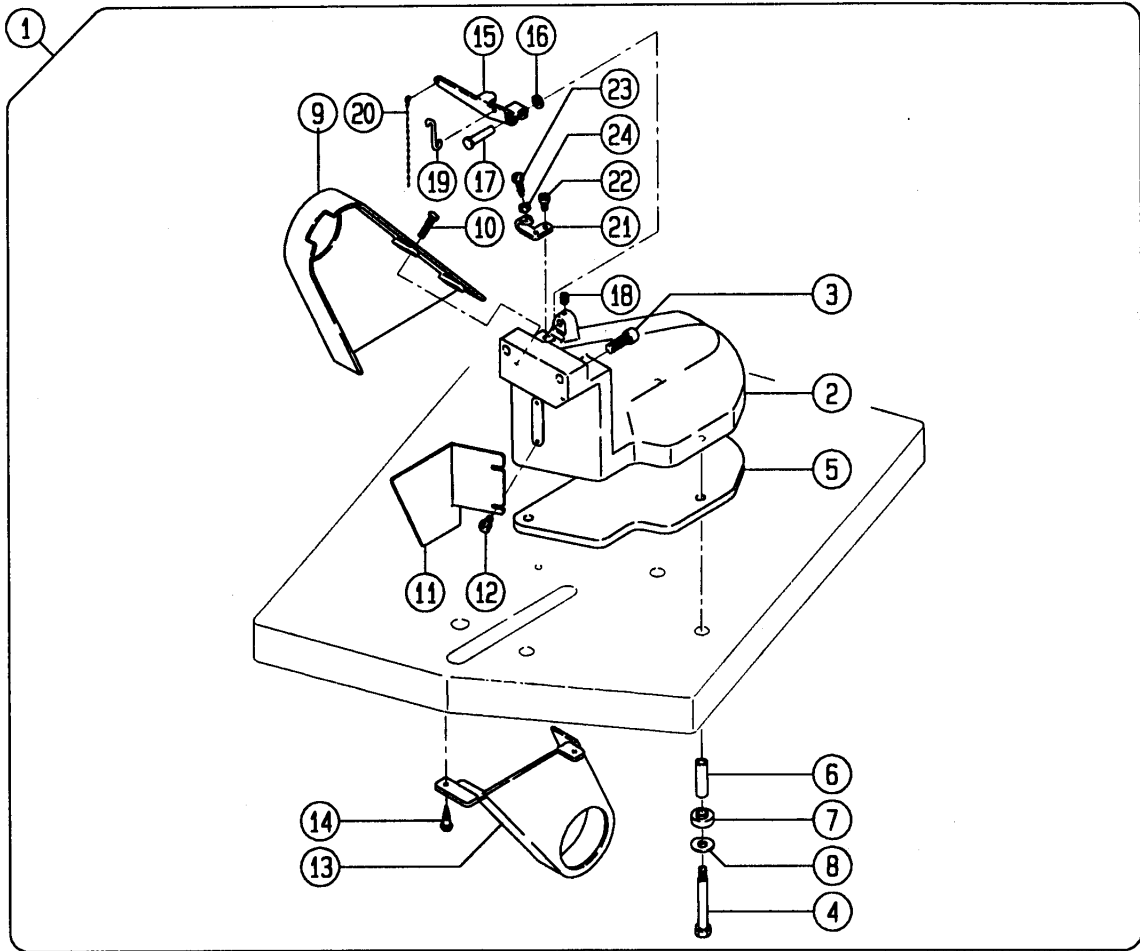


ペDESTAL(2)

PEDESTAL (2)

REF. NO.	PART NO. 部品番号	名称	NAME	QT.
1	235056	クツシヨントゴム	CUSHION RUBBER	3
2	235006-UD 235006-FD	ブラケット	BRACKET 260990 9 1	1
3	235007	クツシヨントゴム	CUSHION RUBBER	6
4	4807	六角ナット / M 1 0	NUT	6
5	235009	歯付座金	WASHER	4
6	4816	六角ナット / M 1 0	NUT	4
7	235010	丸ナット	NUT	2
8	5585	六角ボルト / W W	BOLT	2
9	235009	歯付座金	WASHER	2
10	235021	軸 (組)	SHAFT COMPLETE	1
11	306575	止メ輪	RING	1
12	235024	受皿	CUP	1
13	235025	クツシヨントゴム	CUSHION RUBBER	2
14	235026	カラ	COLLAR	1
15	4317	六角ネジ / M 6 × 1 2	SCREW	1
16	235027-UD 235027-FD	ブラケット	BRACKET 260990 9 1	1
17	4304	六角ネジ / M 6 × 1 6	SCREW	2
18	235062-UD	フランジ	FLANGE 260990 9 1	1
19	235062-FD 235063-UD 235063-FD	フランジ	FLANGE 260990 9 1	1
20	4523	平ネジ / M 6 × 3 5	SCREW	2
21	235064	歯付座金	WASHER	2
22	4818	六角ナット / M 6	NUT	2
23	235065-UD 235065-FD	ブラケット	BRACKET 260990 9 1	1
24	4317	六角ネジ / M 6 × 1 2	SCREW	3
25	235040	座金	WASHER	3
26	235066-UD 235066	ブラケット	BRACKET 260990 9 1	1
27	4317	六角ネジ / M 6 × 1 2	SCREW	3
28	235040	座金	WASHER	3
29	235067A	テーブル	TABLE	1
30	235067 4916	テーブル (皿) / 4 . 1	260990 9 1 SCREW	6
31	235044	ブラケット	BRACKET	1
32	4316	六角ネジ / M 1 0 × 1 6	SCREW	2
33	235017	座金	WASHER	2
34	235090-9U 235094-FD	カバー (組) / モーター	MOTOR COVER COMPLETE 260990 9 1	1
35	235070	銘板	NAME PLATE	1
36	235055	力ネジ	COLLAR	3
37	4522	止ネジ / M 6 × 6	SCREW	3
38	235092-UD 235092-FD	ベルトカバー	BELT COVER 260990 9 1	1
39	5118	平ネジ / C 5 × 1 2	SCREW	2
43	802015	モーター / 1 0 0 V	MOTOR (100V)	1
44	802016	モーター / 2 2 0 V	MOTOR (220V)	1
45	802017	モーター / 2 4 0 V	MOTOR (240V)	1
46	802018	モーター / 2 0 0 V	MOTOR (200V)	1
47	802019	モーター / 2 2 0 / 3 8 0 V	MOTOR (220V/380V)	1
48	802020	モーター / 2 4 0 / 4 1 5 V	MOTOR (240V/415V)	1

テーブル式据付台  
TABLE TOP INSTALLATION

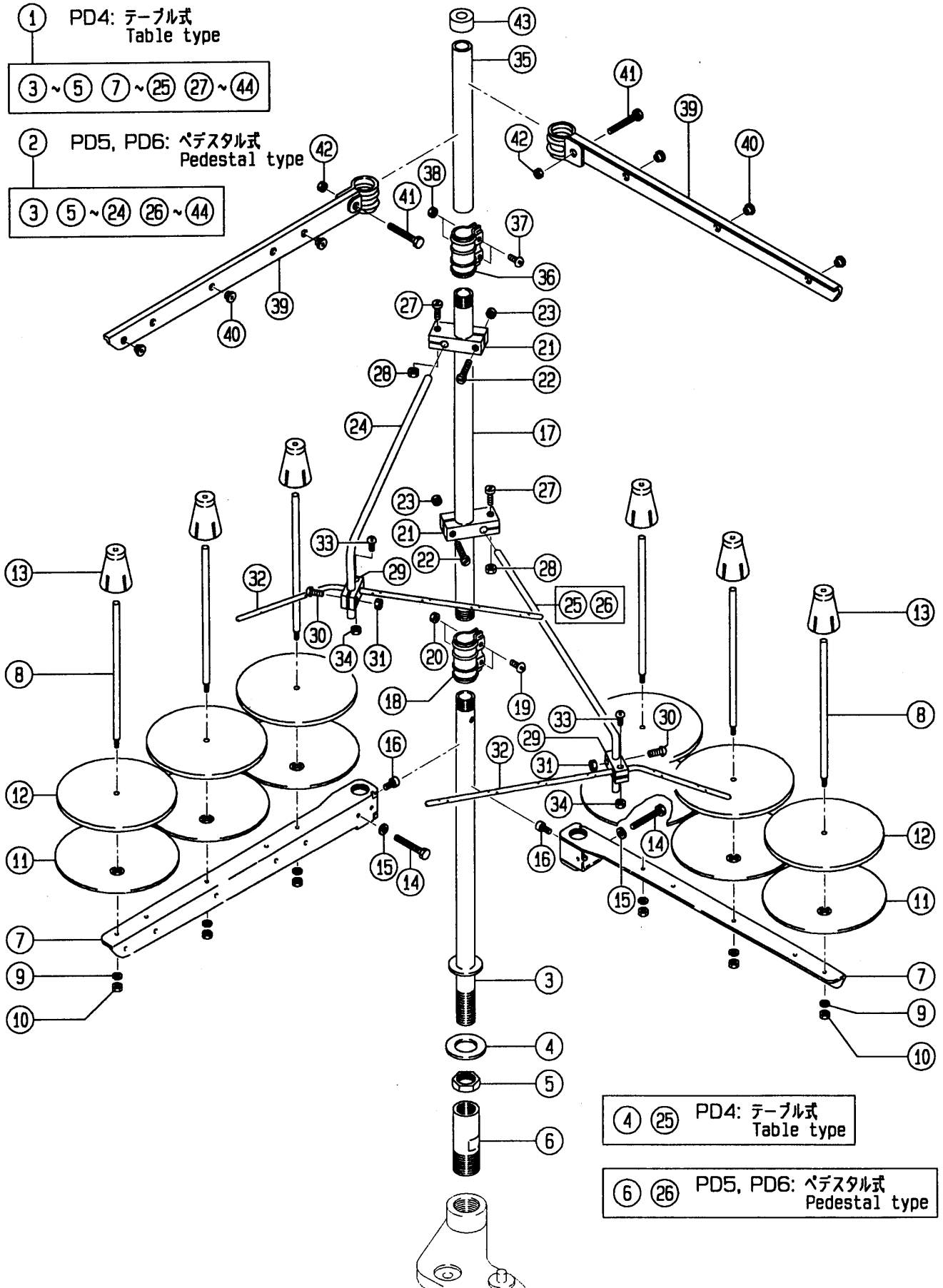


テーブル式据付台

TABLE TOP INSTALLATION

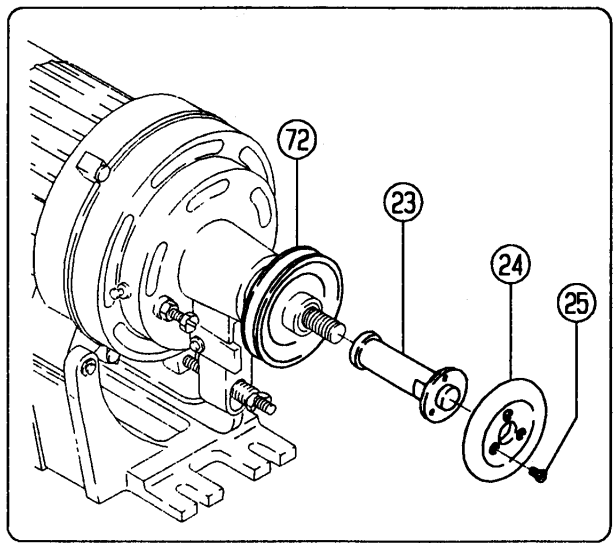
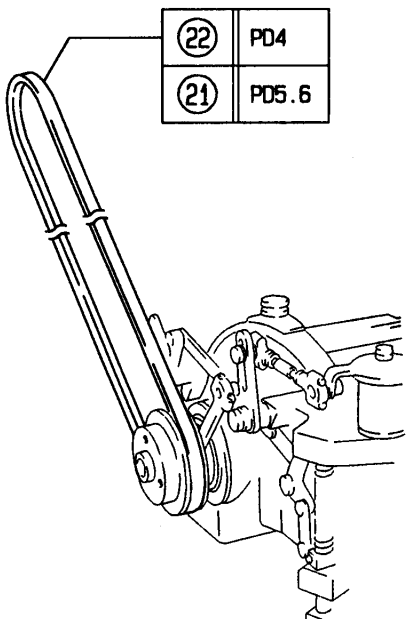
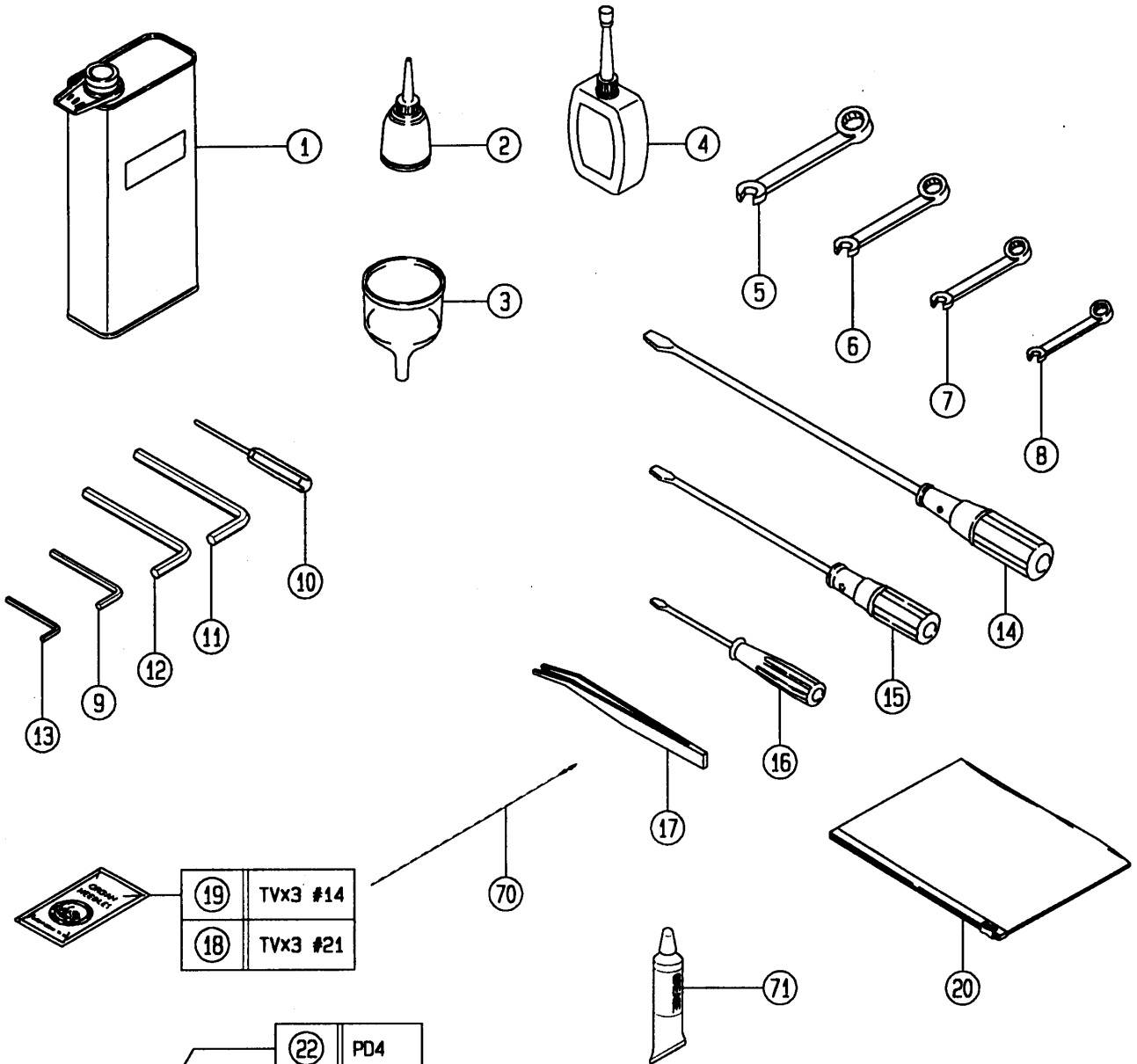
REF. NO.	PART NO. 部品番号	名称	NAME	QT.
1	235096-9U	据付台 (組) / テーブル式	TABLE TYPE MOUNTING ASSEMBLY	1
	235096-9F	据付台 (組) / テーブル式	260990 9 1	1
2	235073-UD	ミシン取付台	MACHINE REST BOARD	1
	235073-FD	ミシン取付台	260990 9 1	1
3	5392	ボルト / W 3	BOLT	2
4	7104	六角ボルト / M 8	BOLT	3
5	235077	クッションゴム	CUSHION RUBBER	1
6	235074	チューブ	TUBE	3
7	202765	クッションゴム	CUSHION RUBBER	3
8	202700	座金	WASHER	3
9	235093-UD	ベルトカバー (上)	BELT COVER (UPPER)	1
	235093-RA	ベルトカバー (上)	260990 9 1	1
10	5152	平ネジ / C 5 × 1 7	SCREW	2
11	235095-UD	補助カバー	AUXILIARY COVER	1
	235095	補助カバー	260990 9 1	1
12	5117	平ネジ / C 5 × 8 . 5	SCREW	2
13	235097-UD	ベルトカバー (下)	BELT COVER (LOWER)	1
	235097-RA	ベルトカバー (下)	260990 9 1	1
14	4906	木ネジ (平) / 4 . 8	SCREW	2
15	201160B	レバー	LEVER	1
16	202868	座金	WASHER	1
17	201161	段付ピン	PIN	1
18	5060	止ネジ / C 8 × 4 . 5	SCREW	1
19	205702	連結ピン	PIN	1
20	125	鎖	CHAIN	1
21	233543	ブラケット	BRACKET	1
	235543	ブラケット	15 1	1
22	5117	平ネジ / C 5 × 8 . 5	SCREW	2
23	5097	六角ネジ / C 5 × 1 3	SCREW	1
24	3044	六角ナット / C 5	NUT	1
25	235098-91	金脚 (組)	TABLE LEGS ASSEMBLY	1

# 糸立台 THREAD STAND



REF. NO.	PART NO. 部品番号	名称	NAME	QT.
1	492-9C	糸立 (組) (6本立)	THREAD STAND ASS. (6-SPOOLS)	1
2	514-9C	糸立 (組)	THREAD STAND SET	1
3	503-CA	スタンド棒 (下)	THREAD STAND ROD (LOWER)	1
4	509	座金	WASHER	1
5	5476	六角ナット	NUT	1
6	515	継手	JOINT	1
7	505-CA	ブラケット (3本立)	BRACKET	2
8	380A	糸立棒	SPOOL PIN	6
9	201252	ハネ座金	SPRING WASHER	6
10	4803	六角ナット / M 4	NUT	6
11	381-CA	受皿	SPOOL TRAY	6
12	507	ウレタン	CUSHION	6
13	382-CA	ユレ止メ	SPOOL RETAINING FIN	6
14	7102	六角ネジ / M 6 × 3 2	SCREW	2
15	512	座金	WASHER	2
16	4022	平ネジ / M 6 × 1 0	SCREW	2
17	502-CA	スタンド棒 (上)	THREAD STAND ROD (UPPER)	1
18	504-CA	ジョイント	JOINT	1
19	4021	平ネジ / M 5 × 1 6	SCREW	2
20	4805	六角ナット / M 5	NUT	2
21	383-CA	ブラケット	BRACKET	2
22	4014	平ネジ / M 4 × 2 5	SCREW	4
23	4803	六角ナット / M 4	NUT	4
24	384	糸道棒腕	THREAD GUIDE BAR ROD	1
25	384	糸道棒腕	THREAD GUIDE BAR ROD	1
26	384A	糸道棒腕	THREAD GUIDE BAR ROD	1
27	4012	平ネジ / M 4 × 1 2	SCREW	2
28	4803	六角ナット / M 4	NUT	2
29	233-CA	ホルダー	HOLDER	2
30	4012	平ネジ / M 4 × 1 2	SCREW	2
31	4803	六角ナット / M 4	NUT	2
32	293	糸道棒 (6本立)	THREAD GUIDE BAR (6-SPOOLS)	2
33	4012	平ネジ / M 4 × 1 2	SCREW	2
34	4803	六角ナット / M 4	NUT	2
35	502ACA	スタンド棒 (上)	THREAD STAND UPPER ROD	1
36	504-CA	ジョイント	JOINT	1
37	4021	平ネジ / M 5 × 1 6	SCREW	2
38	4805	六角ナット / M 5	NUT	2
39	527-CA	ブラケット (3本立)	BRACKET	2
40	506	糸道	THREAD GUIDE	6
41	4117	止ネジ / M 5 × 1 2	SCREW	2
42	4805	六角ナット / M 5	NUT	2
43	386	キヤップ	ROD CAP	1

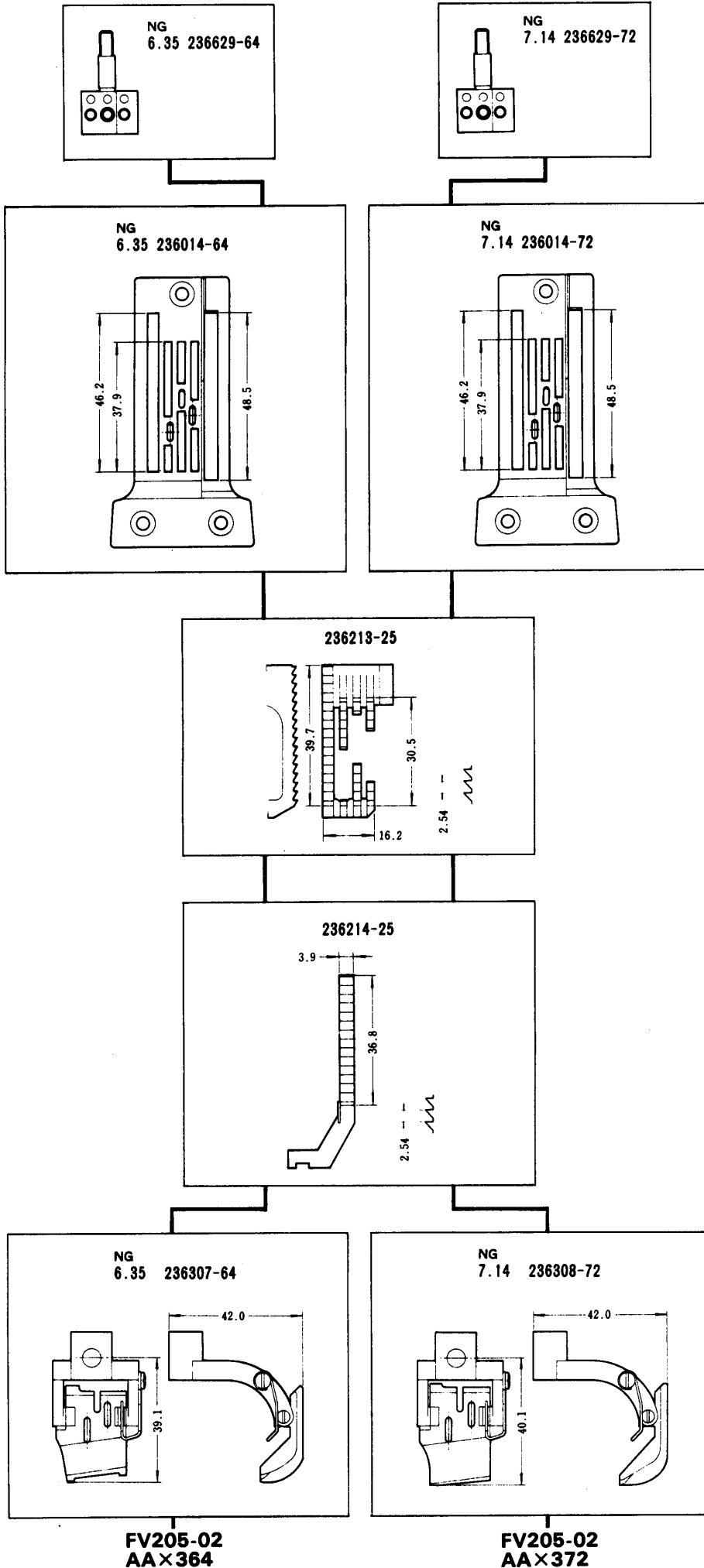
付屬品  
ACCESSORIES



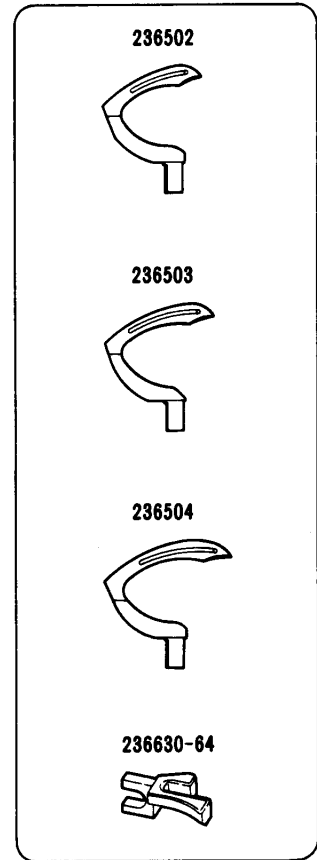
付属品

ACCESSORIES

REF. NO.	PART NO.	名称	NAME	QT.
1	412	油缶 / 500CC	OIL CONTAINER/500CC	
2	485	油差シ	OILER	
3	484	ジョウゴ	OIL FUNNEL	
4	178	シリコンオイル / 500CC	CONTAINER - SILICONE	
5	286	スパナ / 9.5MM	WRENCH/9.5MM	
6	285	スパナ / 8MM	WRENCH/8MM	
7	284	スパナ / 7MM	WRENCH/7MM	
8	283	スパナ / 6MM	WRENCH/6MM	
9	182	キーレンチ / 3.19MM	ALLEN KEY	
	401	キーレンチドライバー		11 1
10	179	キーレンチドライバー	ALLEN KEY DRIVER	
11	319	キーレンチ / 5MM	ALLEN KEY/5MM	
12	200	キーレンチ / 4.76MM	ALLEN KEY/4.76MM	
13	322	キーレンチ / 2.38MM	ALLEN KEY/2.38MM	
14	127	ドライバー (大)	SCREWDRIVER (LARGE)	
15	128	ドライバー (中)	SCREWDRIVER (MEDIUM)	
16	129	ドライバー (小)	SCREWDRIVER (SMALL)	
17	131	ピンセット	TWEEZERS	
18	679B	針	NEEDLE	
19	680B	針	NEEDLE	
20	482	アクセサリバッグ	ACCESSORY BAG	
21	520	Vベルト	V BELT	
	307	Vベルト		11 1
22	522	Vベルト	V BELT	
23	235042	軸	SHAFT	1
24	235043-UD	ホイール	WHEEL	1
	235043	ホイール	260990	11 1
25	5091	平ネジ / C 5 x 7.5	SCREW	3
70	153	糸通シ具	THREADING WIRE	
71	138	グリス	GREASE	
72	521	モータープーリー	MOTOR PULLEY	1

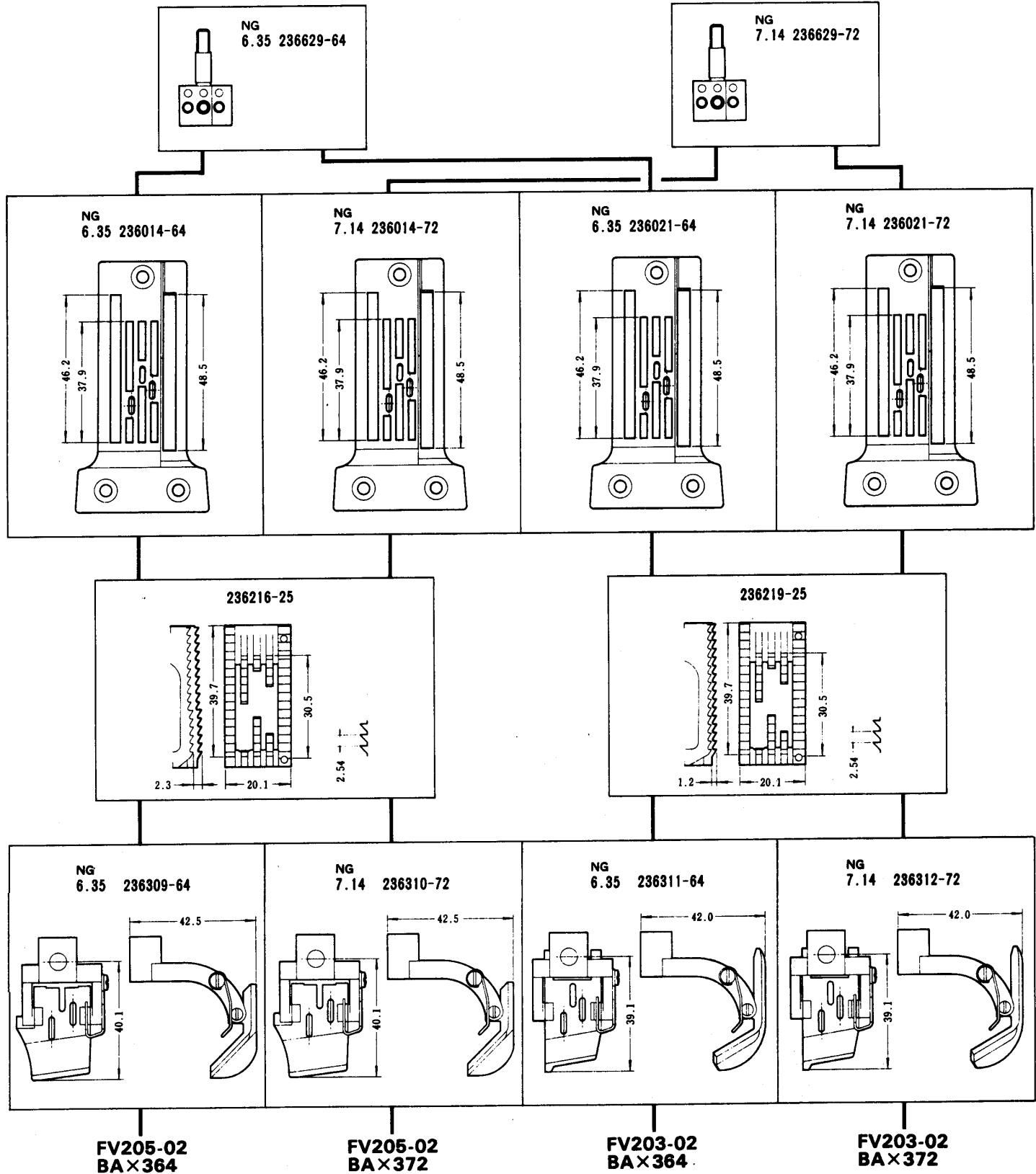


共通部品 40頁参照  
COMMON PARTS See page 40



NG=Needle Gauge  
NG=針巾





共通部品  
COMMON PARTS

ルーパー、針受は、38頁を参照してください。  
See page 38 for the looper and needle guard.

NG=Needle Gauge  
NG=針巾

ミシコ ケイシキ /シボ	ゲ - シ	ハブトメ	ハブイタ	シボクリバ	サトウクリバ	オサエ (フミ)	ループ (ミキ)	ループ (ヒダリ)	ループ (ナカ)	ハシケ	ハリ
MACHINE TYPE	GAUGE	NEEDLE HOLDER	NEEDLE PLATE	MAIN FEED DOG	DIFF. FEED DOG	PRESSER FOOT COMP.	LOOPER (RIGHT)	LOOPER (LEFT)	LOOPER (CENTER)	NEEDLE GUARD	NEEDLE
FV205-02AA	364 372	236629-64 "-72	236014-64 "-72	236213-25 "	236214-25 "	236307-64 236308-72	236504 "	236502 "	236503 "	236630-64 "	TVX3 #21
FV203-02BA	364 372	236629-64 "-72	236021-64 "-72	236219-25 "	----- -----	236311-64 236312-72	236504 "	236502 "	236503 "	236630-64 "	TVX3 #14
FV205-02BA	364 372	236629-64 "-72	236014-64 "-72	236216-25 "	----- -----	236309-64 236310-72	236504 "	236502 "	236503 "	236630-64 "	TVX3 #21



# INDEX

PART NO.	PAGE	NO. REF.	PART NO.	PAGE	NO. REF.	PART NO.	PAGE	NO. REF.	PART NO.	PAGE	NO. REF.	PART NO.	PAGE	NO. REF.
TVX3 #14	40		1998-2	5	16	5084	13	16	5476	35	5	204185	13	41
TVX3 #21	40		2213-1	9	2	5091	3	32	5481	21	35	204185	15	28
00TVX3	9	26	2903	7	3	5091	5	59	5494	21	17	205702	33	19
00TVX3	38		2903	23	13	5091	37	25	5503	19	9	206115	11	42
28-1	13	8	2903	25	26	5097	33	23	5506	21	26	206115	23	9
28-1	15	8	2905	3	46	5113	9	33	5535	23	34	206115	25	19
28-1	17	33	2905	11	43	5116	5	4	5555	3	26	206162	27	18
28-1	17	45	2905	21	16	5116	13	21	5556	3	7	206215	3	33
28-1	17	51	2905	23	10	5116	13	38	5557	3	58	206215	3	49
28-1	17	53	2905	25	20	5116	25	15	5559	5	48	206225	17	20
89-1	13	6	2905	27	41	5117	5	10	5564	29	32	206333	3	20
89-1	15	6	2905	27	42	5117	7	8	5567	11	13	206705	9	10
89-1	17	43	2918	13	13	5117	7	39	5568	11	8	206850	9	46
125	33	20	2924	11	17	5117	11	37	5571	13	44	207045	19	2
127	37	14	2924	11	22	5117	21	13	5572	13	47	208272	3	
128	37	15	2924	11	27	5117	23	3	5573	13	48	208272	27	37
129	37	16	2928	13	19	5117	23	7	5574	13	50	208449	25	7
131	37	17	2928	13	36	5117	25	13	5575	15	30	210319	23	26
138	37	71	3044	5	11	5117	25	17	5580	27	14	210319	25	6
153	37	70	3044	19	10	5117	33	12	5581	29	49	210585	5	43
178	37	4	3044	33	24	5117	33	22	5582	29	50	210679	3	16
179	37	10	3056	23	23	5118	5	5	5584	3	55	210679	3	18
182	37	9	3056	25	2	5118	5	20	5585	31	8	210766	13	15
200	37	12	3091	5	14	5118	23	21	5591	5	7	210766	15	13
233-CA	35	29	3144	17	2	5118	25	35	5591	5	22	212039	19	13
283	37	8	3152	15	31	5118	27	13	5600	9	38	212279A	3	17
284	37	7	3154	17	3	5118	31	39	5616	3	29	212280A	3	72
285	37	6	4009-1	5	56	5138B	3	8	5619	19	26	230002	3	22
286	37	5	4012	35	27	5138B	27	73	5620	21	32	230003	3	23
293	35	32	4012	35	30	5142	5	13	5621	13	25	230007	3	60
307	37		4012	35	33	5146	13	60	5622-HC	9	29	230008	3	30
319	37	11	4014	35	22	5147	3	13	5623	17	18	230012	3	4
322	37	13	4021	35	19	5147	13	57	5624-HC	5	46	230014	3	6
380A	35	8	4021	35	37	5147	15	21	5625	25	25	230015	3	2
381-CA	35	11	4022	35	16	5152	33	10	5626	17	36	230016	3	3
382-CA	35	13	4117	35	41	5181	15	15	7083	17	7	230018	3	31
383-CA	35	21	4302	29	40	5183	13		7083	17	16	230020	3	28
384	35	24	4304	31	17	5185	21	11	7102	35	14	230021	3	12
384	35	25	4316	29	14	5186	23	15	7104	33	4	230022	3	3
384A	35	26	4316	29	25	5186	25	28	9070-2	9	43	230026	3	40
386	35	43	4316	31	32	5186	25	30	9070-2	11	40	230027	3	47
401	37		4317	29	37	5216B	11	31	101113	23	24	230028	3	36
412	37	1	4317	29	47	5220	13	32	101113	25	3	230030	3	59
482	37	20	4317	31	15	5233	13	3	192070	9	41	230032	3	
484	37	3	4317	31	24	5233	15	3	192070	11	38	230033A91	3	
485	37	2	4317	31	27	5234	19	5	192120	23	8	230042	3	57
492-9C	35	1	4320	29	44	5242	27	21	192120	25	18	230043	3	56
502-CA	35	17	4517	29	3	5292	4	27	192152	25	4	230045	3	39
502ACA	35	35	4517	29	28	5328	5	34	198205	23	19	230047	3	
503-CA	35	3	4518	29	4	5336	7	19	198205	25	12	230047A	3	15
504-CA	35	18	4518	29	52	5336	19	24	198205	25	34	230063-SD	3	70
504-CA	35	36	4519	29	30	5357	23	5	200020	27	11	230064-FD	3	
505-CA	35	7	4520	29	6	5359	13	23	200030	27	30	230064-SD	3	1
506	23	2	4520	29	17	5359	13	27	200098	9	34	230065-FD	3	
506	35	40	4521	29	8	5361	13	62	200205	9	42	230065-SD	3	21
507	35	12	4521	29	19	5364	27	43	200205	11	39	230067-FD	3	
509	35	4	4521	29	36	5366	5	63	200555	7	30	230068	3	25
512	35	15	4521	29	46	5373	5	37	200654	9	18	230069	3	24
514-9C	35	2	4522	31	37	5373	15	23	201160B	33	15	230070	3	5
515	35	6	4523	31	20	5373	15	26	201161	33	17	230075-SD	3	71
520	37	21	4547	17	14	5385	7	20	201185	11	44	230076-SD	3	38
521	37	72	4803	35	10	5385	7	22	201185	23	11	230503	5	3
522	37	22	4803	35	23	5386	19	7	201185	25	21	230503	5	19
527-CA	35	39	4803	35	28	5386	21	22	201252	35	9	230510	5	12
679B	37	18	4803	35	31	5392	33	3	201557	25	5	230511	5	15
680B	37	19	4803	35	34	5408	13	65	202045	3	27	230518-FD	5	
1170	7		4805	35	20	5408	19	14	202047	3	11	230518-SD	5	28
1170	9	7	4805	35	38	5453	9	31	202047	9	48	230519	5	30
1170	11	3	4805	35	42	5453	27	36	202047	17	34	230528	5	41
1170-1	7	12	4807	29	33	5461	3	37	202174	3	35	230531	5	51
1170 1	7	35	4807	31	4	5461	5	52	202174	7	13	230543AND	5	
1170-1	13	10	4816	31	6	5461	7	15	202174	9	21	230543A9U	5	1
1170-1	15	10	4818	31	22	5461	9	12	202174	13	66	230544ARD	5	
1170-1	17	28	4906	33	14	5461	9	13	202175	9	20	230544AUD	5	2
1170-1	17	41	4916	31	30	5461	9	47	202175	27	32	230545	5	6
1170-1	17	47	5001	27	74	5461	13	5	202175	27	39	230546-HD	5	
1175-2	9	23	5012	9	36	5461	13	29	202177	9	8	230546-UD	5	9
1175-2	27	2	5012	21	7	5461	13	42	202178	3	10	230547ARD	5	
1175-2	27	23	5020	7	37	5461	13	55	202240	5	8	230547A9U	5	17
1186	21	34	5020	15		5461	15	5	202240	5	23	230548ARD	5	
1206	5	50	5030	5	42	5461	15	19	202287A	3	9	230548AUD	5	18
1222	9	19	5048	21	19	5461	17	23	202287A	27	72	230549	5	21
1222	9	40	5053	3	43	5461	17	32	202405	3	44	230550-FD	5	
1229	9	15	5053	5	29	5461	17	70	202433	15	70	230550-9U	5	31
1229	11	33	5053	11	19	5461	19	12	202433	17	50	230551-FD	5	
1229	11	35	5053	11	24	5461	19	16	202433	17	52	230551-UD	5	32
1234	5	54	5053	11	29	5461	19	19	202526	3	14	230552	5	35
1457	7	24	5060	33	18	5461	21	24	202700	33	8	230553	5	33
1457-1	17	21	5080	7	5	5461	21	30	202765	33	7	230554-FD	5	
1458	11	6	5081	7	6	5461	27	10	202868	33	16	230554-UD	5	36







■ PEGASUS  
SEWING MACHINE MFG.  
CO., LTD.®

